

D45RE1.5-IE

N° SERIE

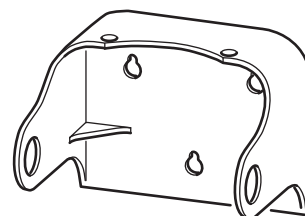
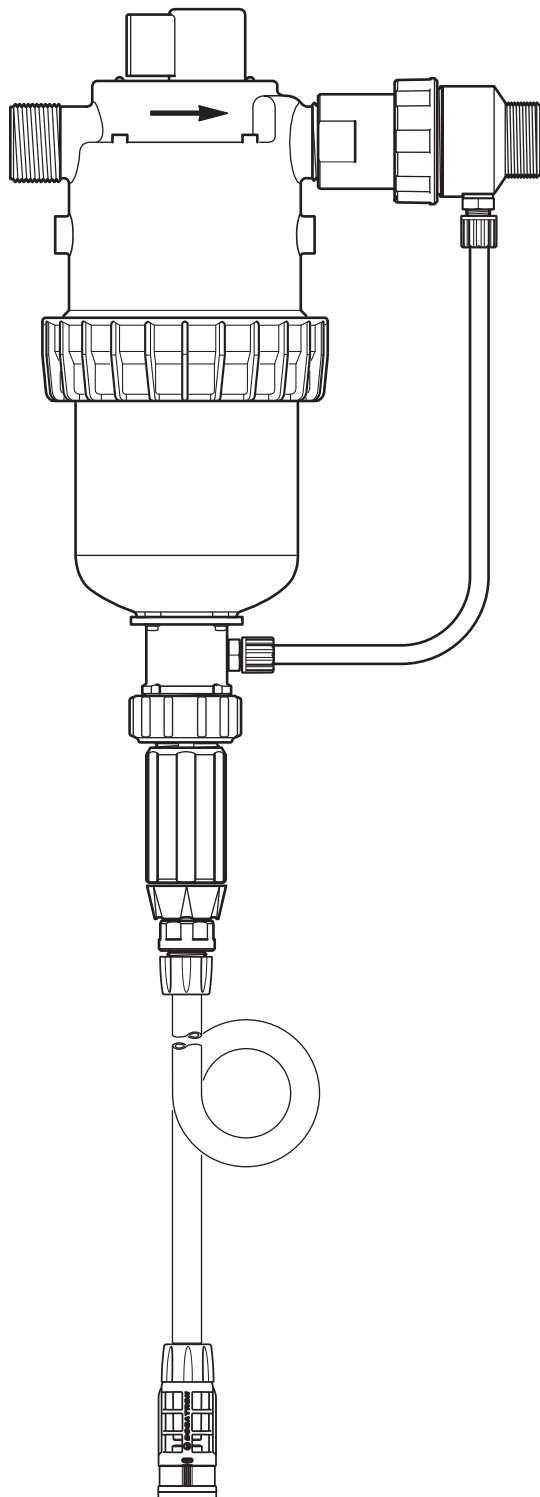
(N° 07120308 ⇨)

4.5 m³/h - 0.2 - 1.5%

20 GPM - 1:500 - 1:67

0.5 - 5 bar

7 - 70 psi



D45RE1.5-IE

N° SERIE

(N° 07120308 →)

4.5 m³/h - 0.2 - 1.5%

20 GPM - 1:500 - 1:67

0.5 - 5 bar

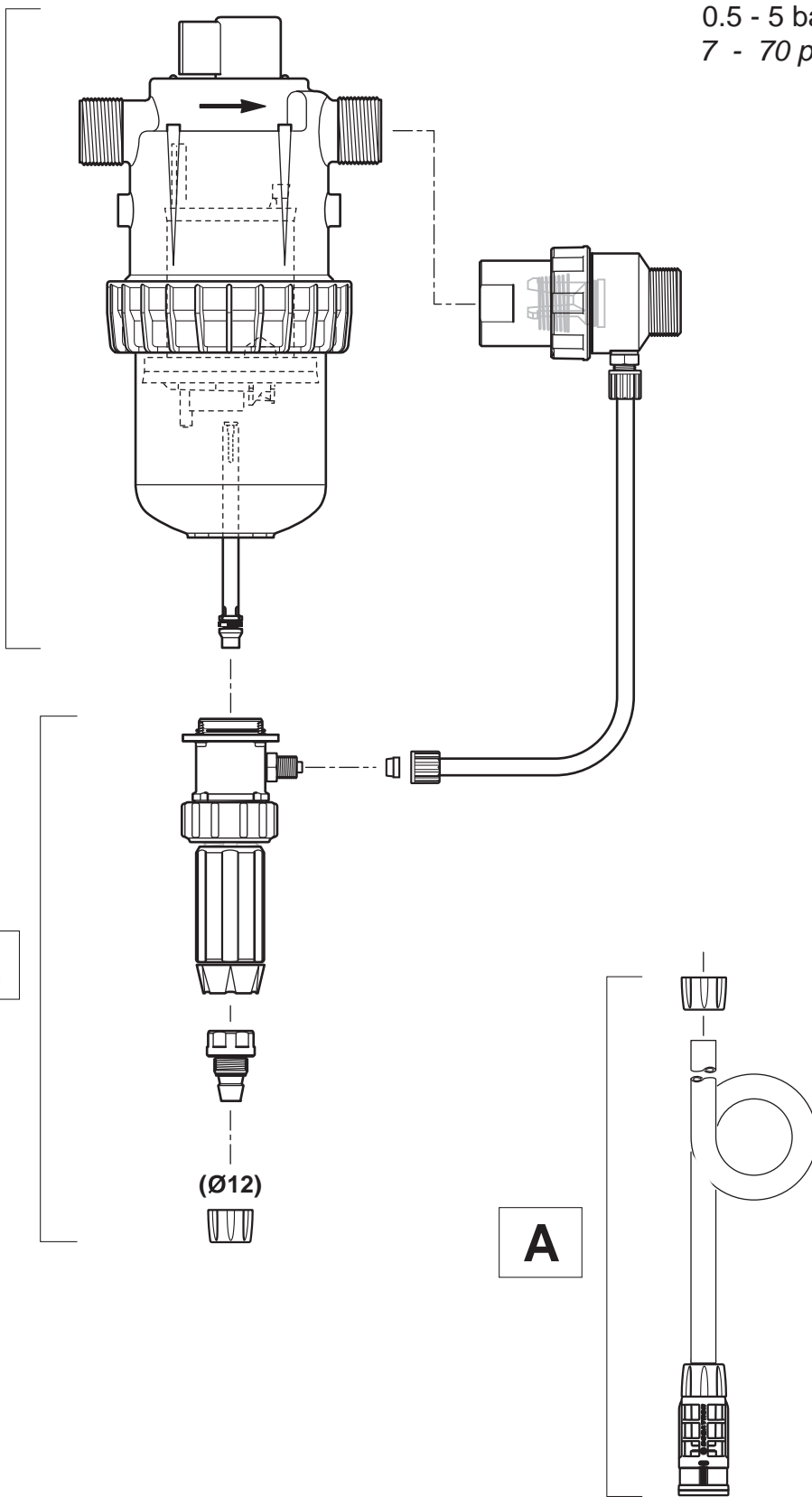
7 - 70 psi

C+M

D+IE

(Ø12)

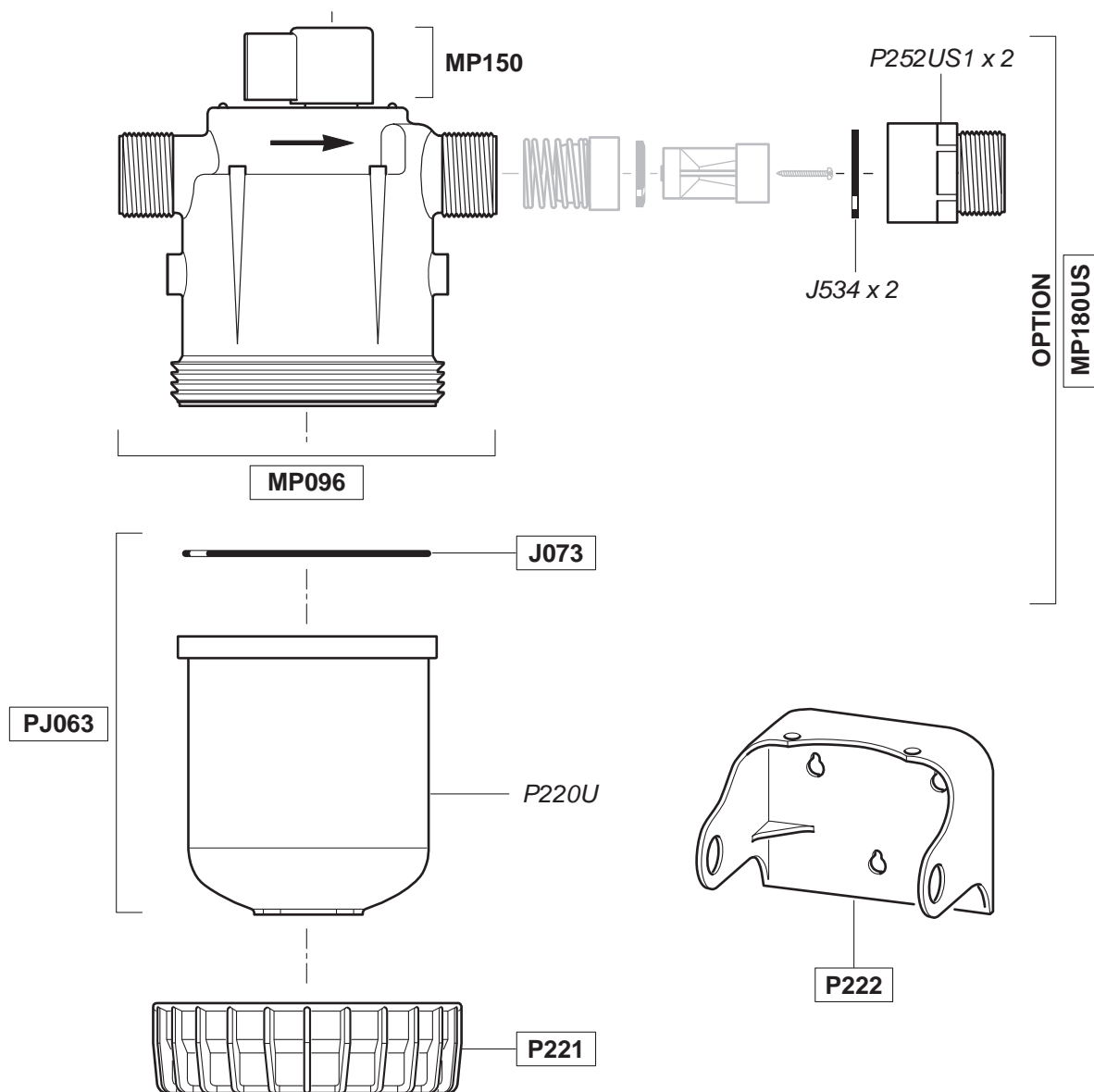
A



D45RE1.5-IE

N° SERIE
(N° 07120308 ⇨)

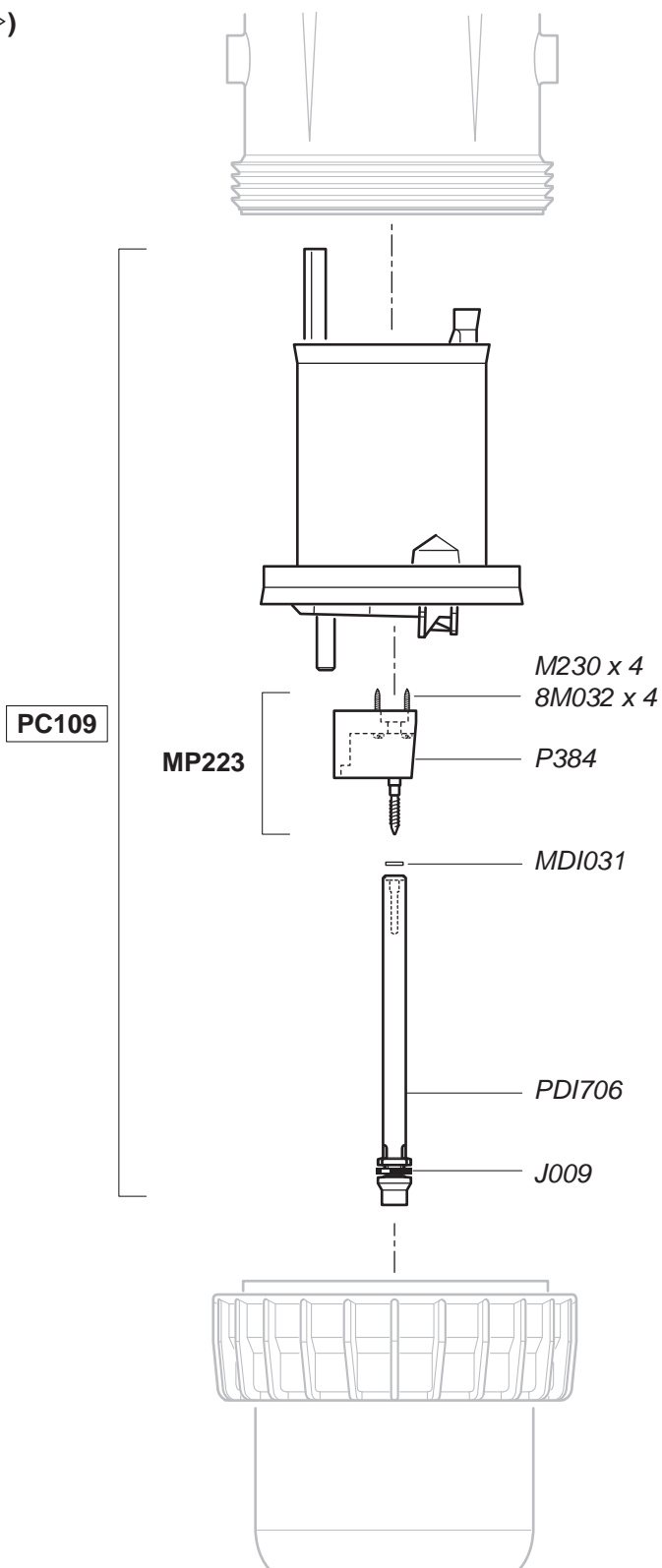
4.5 m³/h - 0.2 - 1.5%
20 GPM - 1:500 - 1:67
0.5 - 5 bar
7 - 70 psi



D45RE1.5-IE

N° SERIE
(N° 07120308 ⇨)

4.5 m³/h - 0.2 - 1.5%
20 GPM - 1:500 - 1:67
0.5 - 5 bar
7 - 70 psi



D45RE1.5-IE

N° SERIE

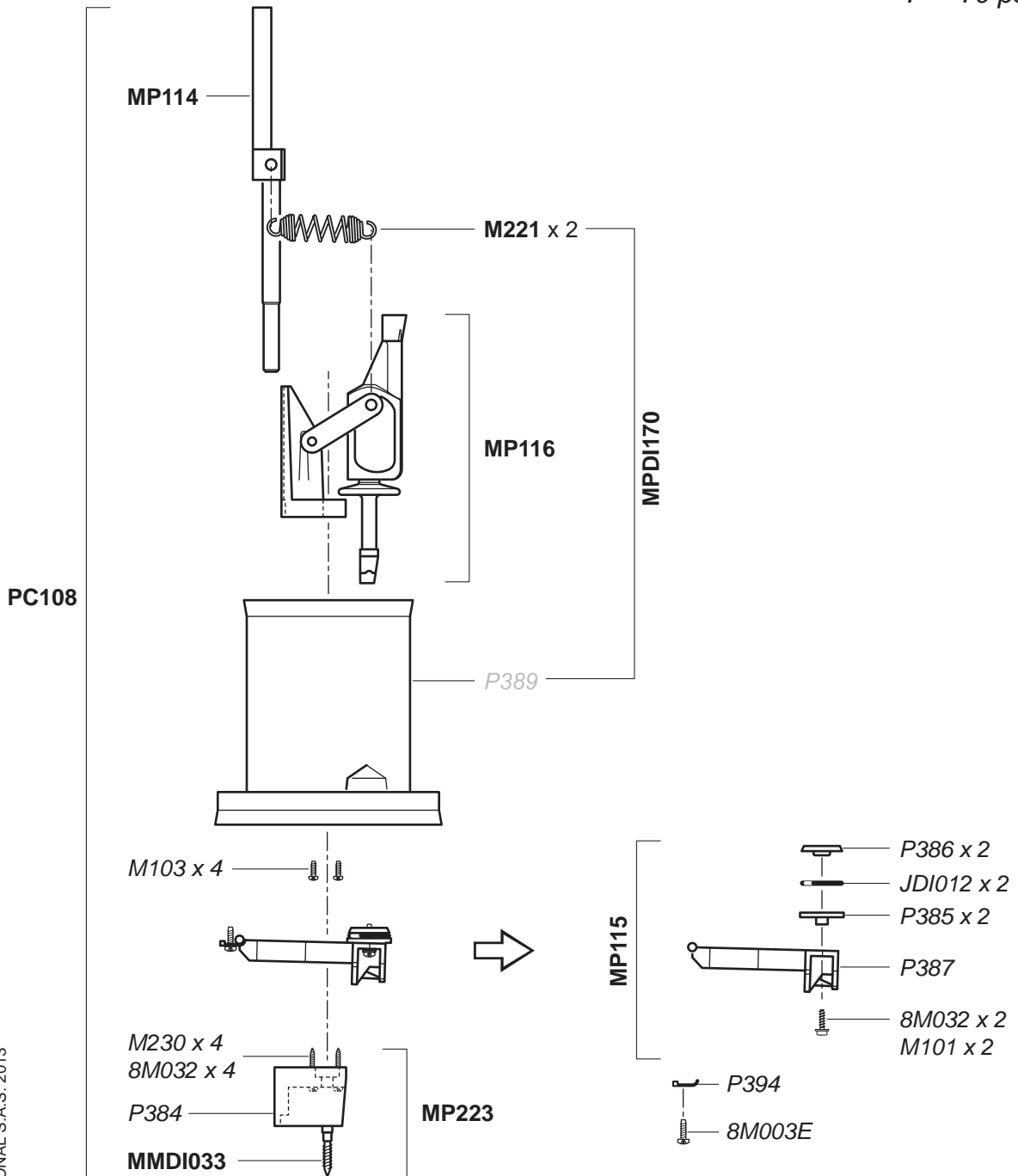
(N° 07120308 ⇨)

4.5 m³/h - 0.2 - 1.5%

20 GPM - 1:500 - 1:67

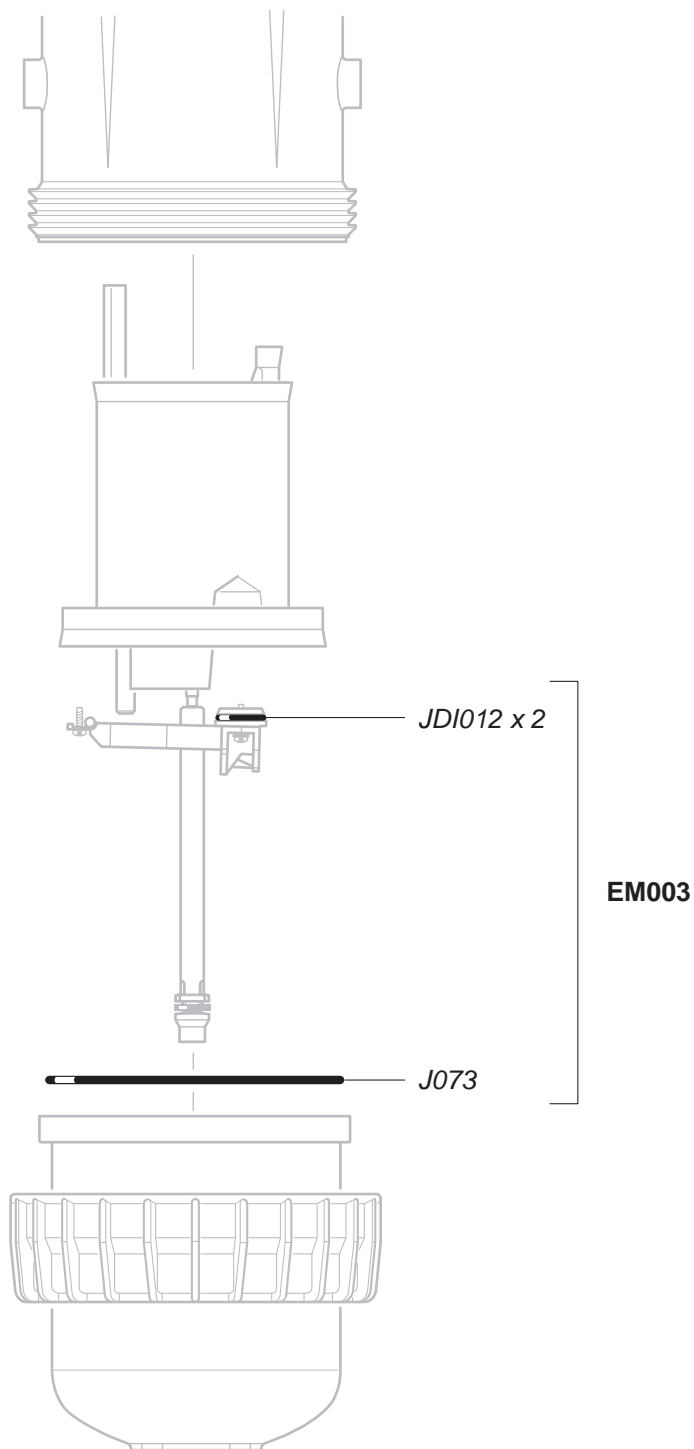
0.5 - 5 bar

7 - 70 psi



D45RE1.5-IE
N° SERIE
(N° 07120308 ⇨)

4.5 m³/h - 0.2 - 1.5%
20 GPM - 1:500 - 1:67
0.5 - 5 bar
7 - 70 psi

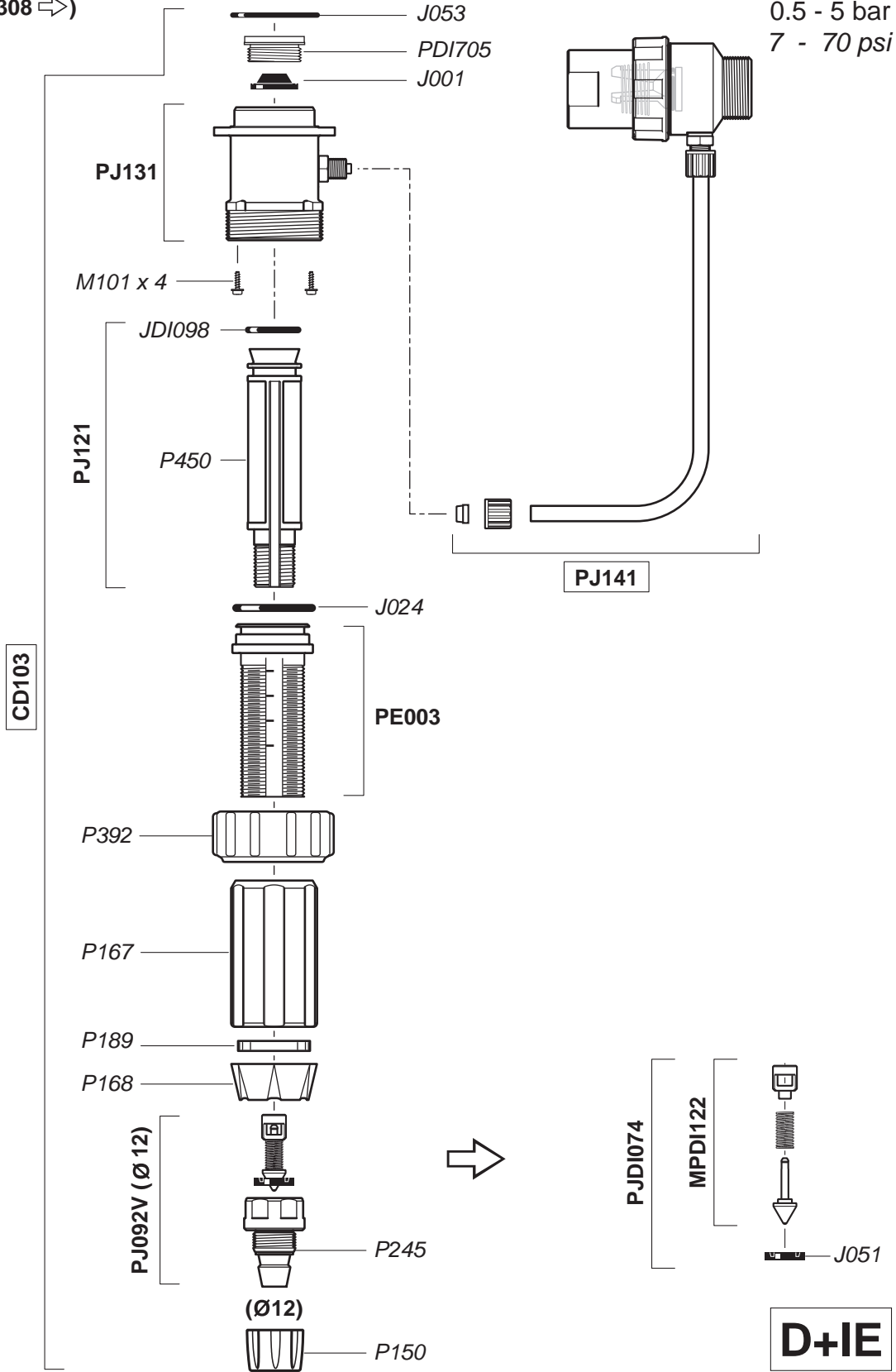


D45RE1.5-IE

N° SERIE

(N° 07120308 →)

4.5 m³/h - 0.2 - 1.5%
 20 GPM - 1:500 - 1:67
 0.5 - 5 bar
 7 - 70 psi



D45RE1.5-IE

N° SERIE

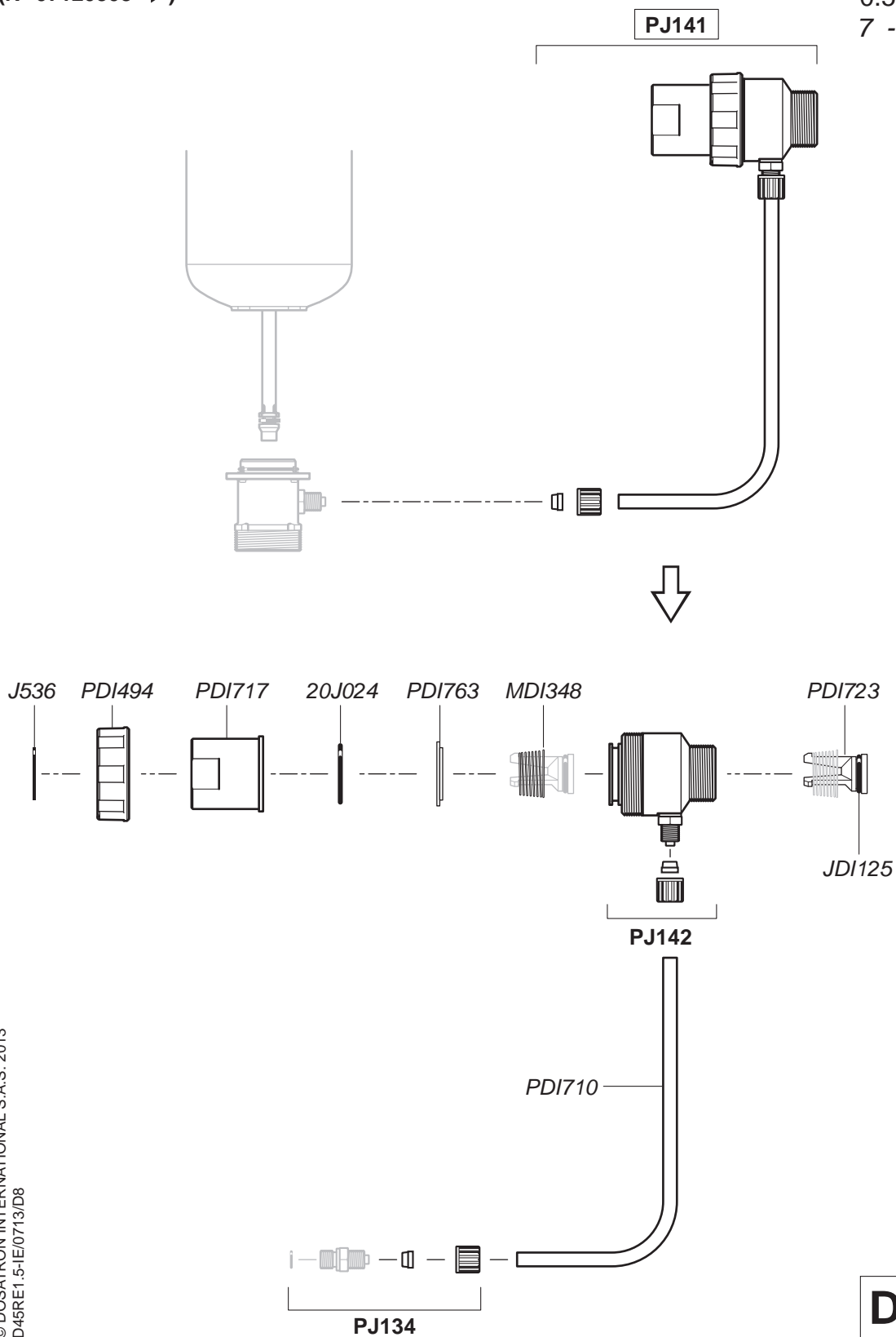
(N° 07120308 ⇨)

4.5 m³/h - 0.2 - 1.5%

20 GPM - 1:500 - 1:67

0.5 - 5 bar

7 - 70 psi



D45RE1.5-IE

N° SERIE

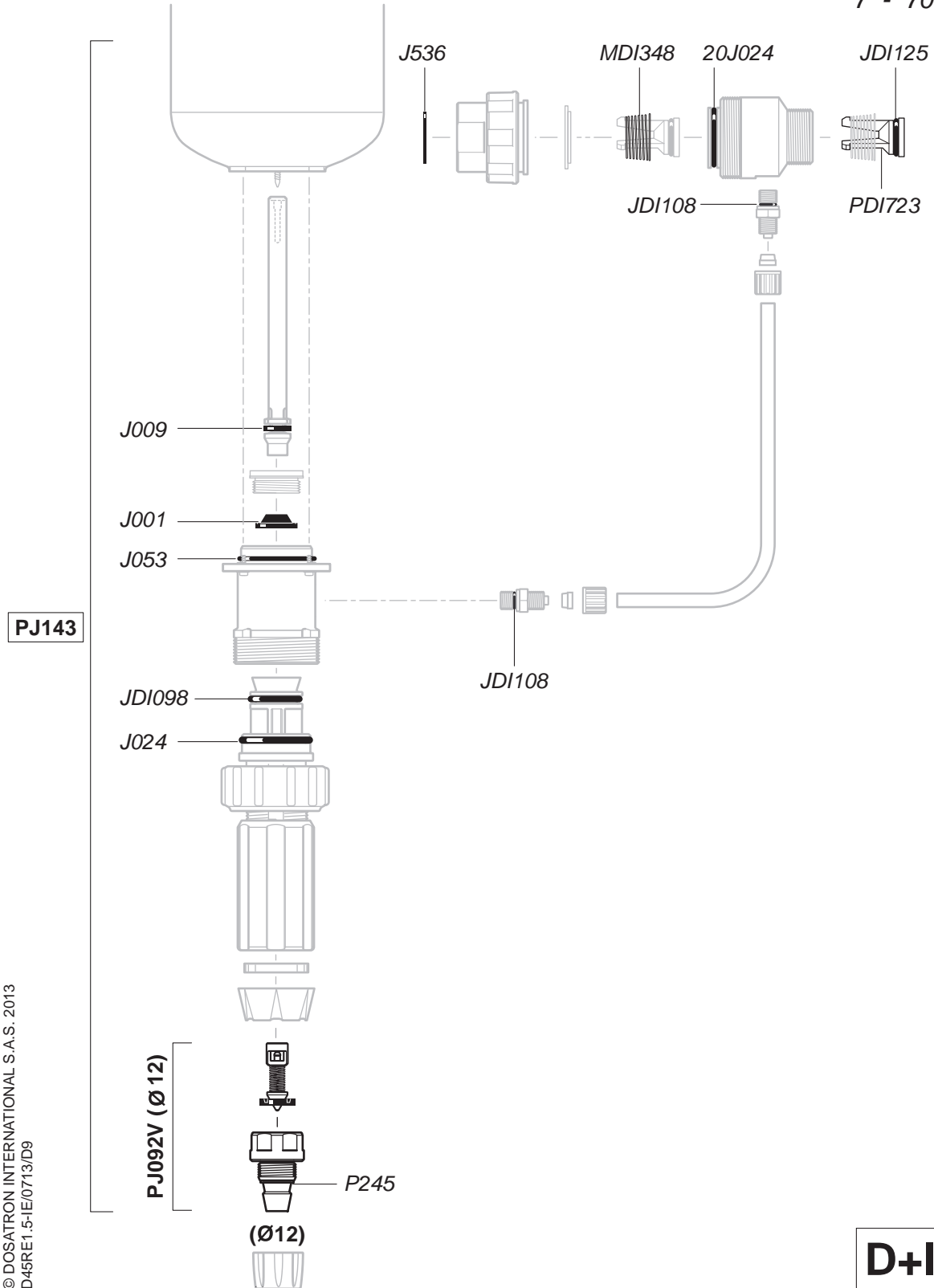
(N° 07120308 →)

4.5 m³/h - 0.2 - 1.5%

20 GPM - 1:500 - 1:67

0.5 - 5 bar

7 - 70 psi



© DOSATRON INTERNATIONAL S.A.S. 2013
D45RE1.5-IE/0713/D9

D+IE

D45RE1.5-IE
N° SERIE
(N° 07120308 ⇨)

4.5 m³/h - 0.2 - 1.5%
20 GPM - 1:500 - 1:67
0.5 - 5 bar
7 - 70 psi

