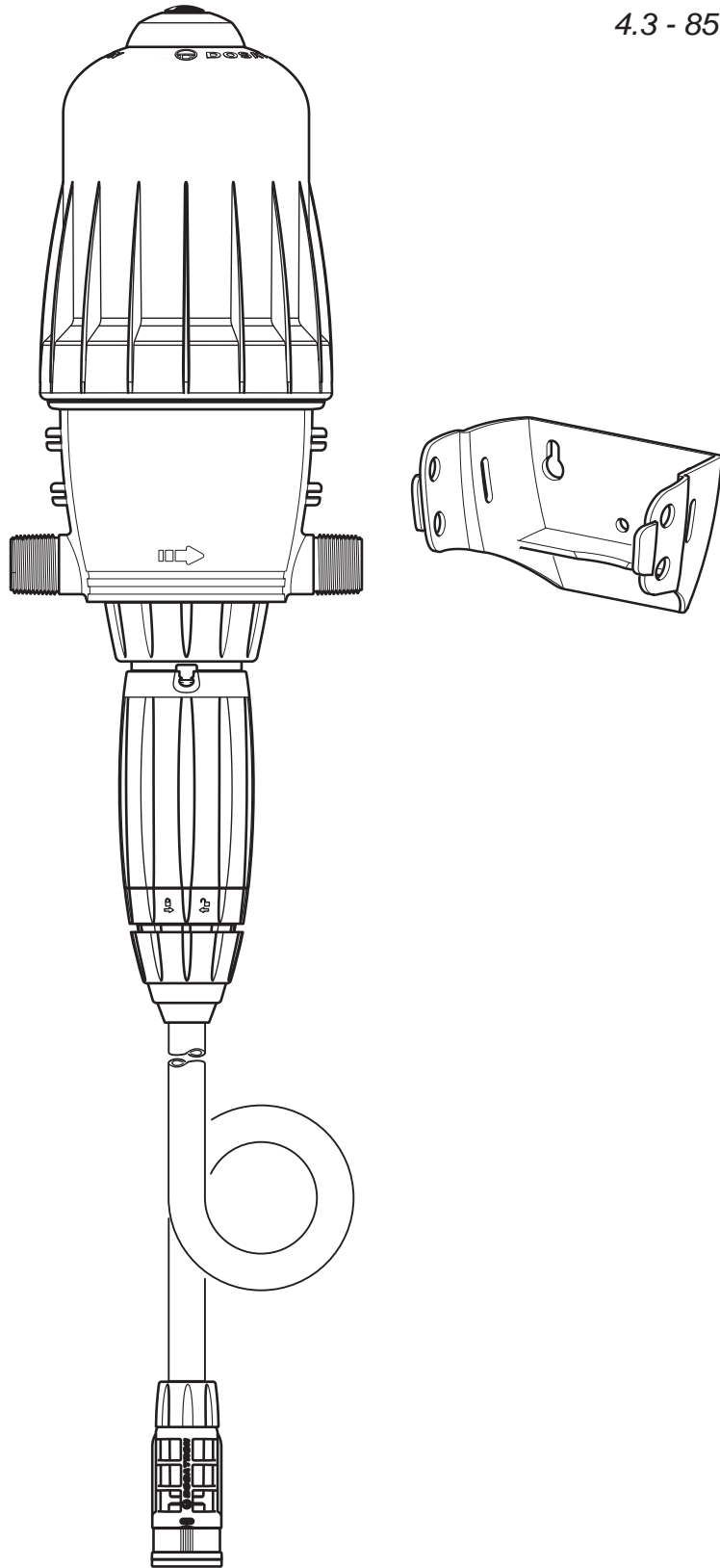


D3RE5

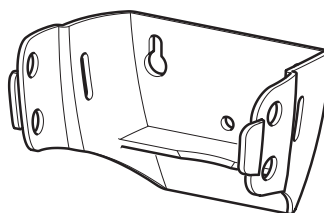
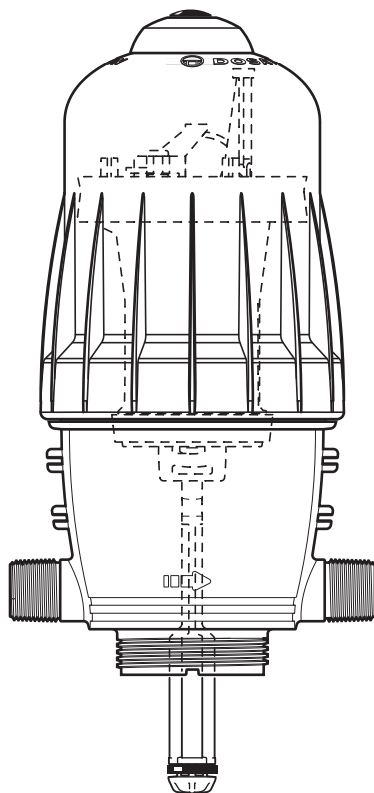
3 m³/h - 0.5 - 5%
14 GPM - 1:200 - 1:20
0.3 - 6 bar
4.3 - 85 psi



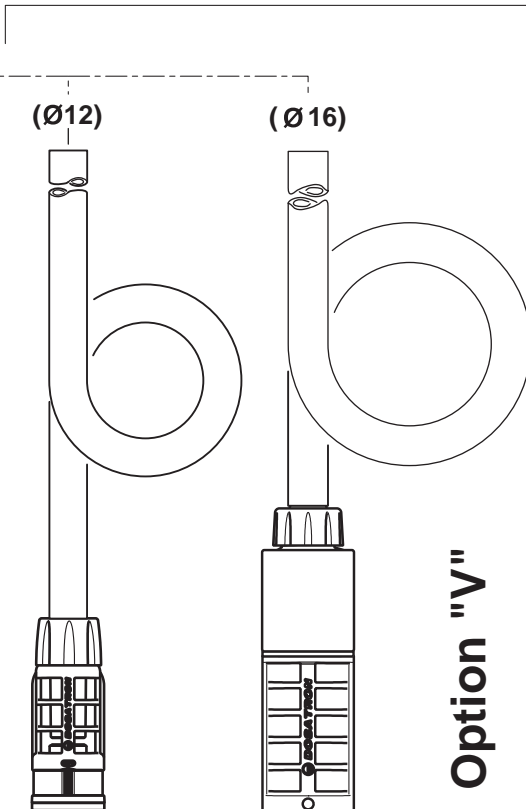
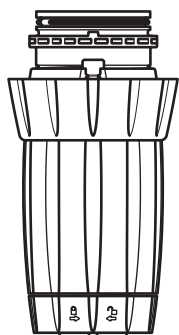
D3RE5

3 m³/h - 0.5 - 5%
14 GPM - 1:200 - 1:20
0.3 - 6 bar
4.3 - 85 psi

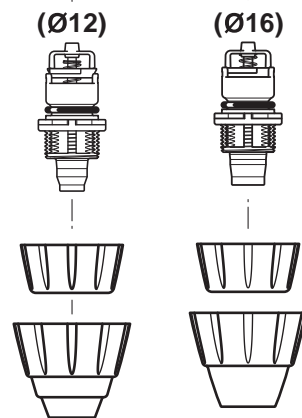
C+M



A



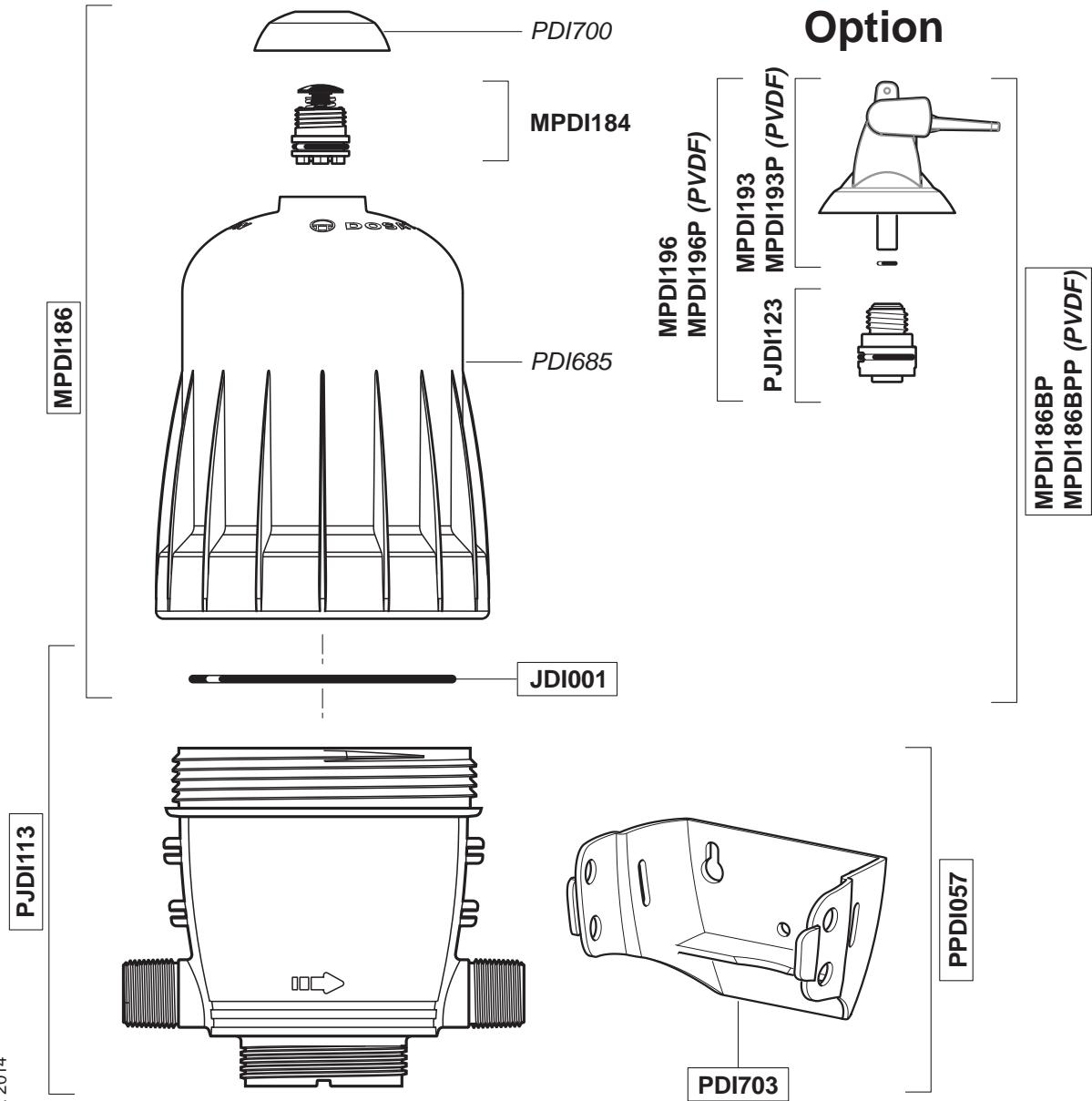
D



Option "V"

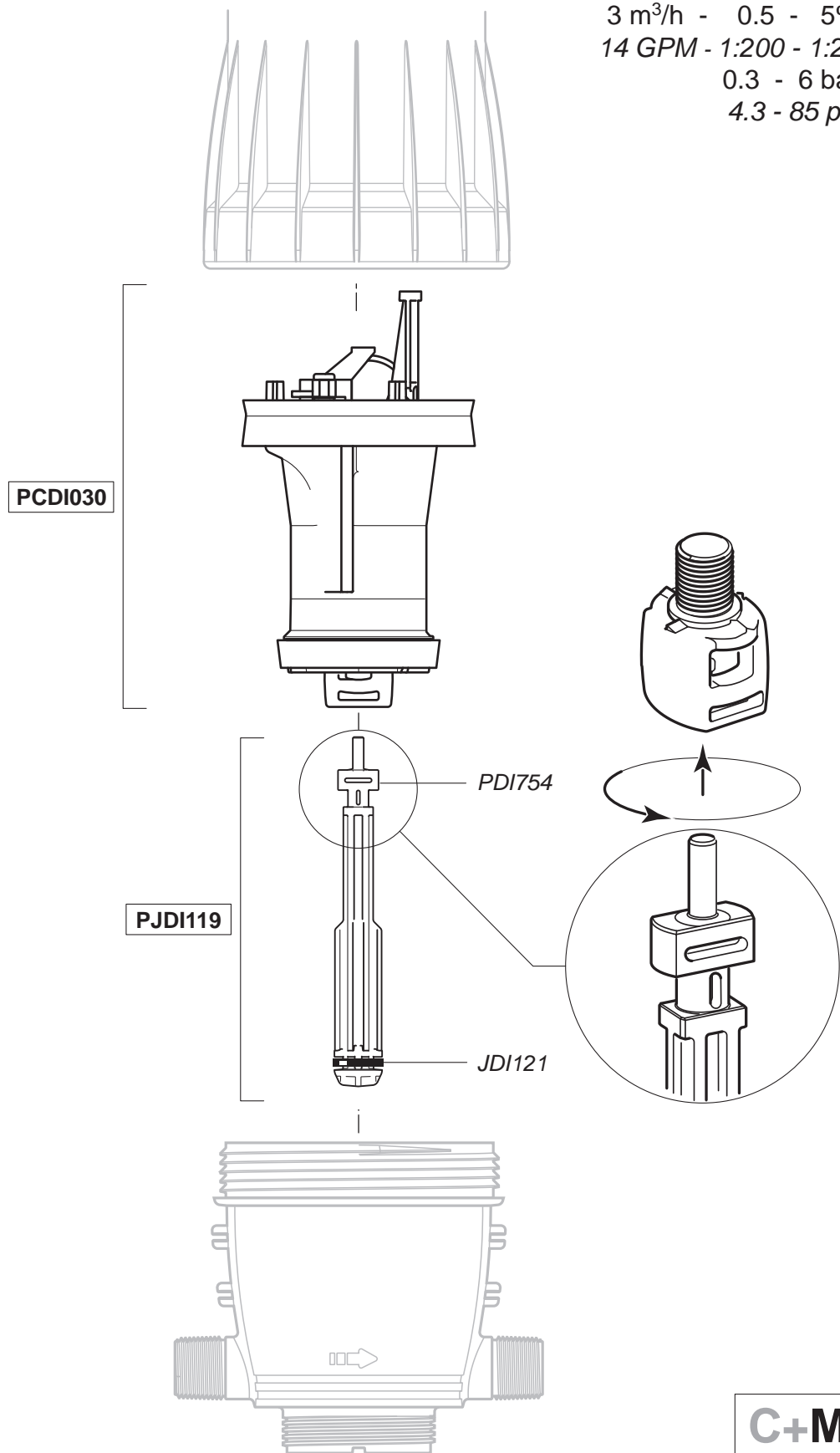
D3RE5

3 m³/h - 0.5 - 5%
 14 GPM - 1:200 - 1:20
 0.3 - 6 bar
 4.3 - 85 psi



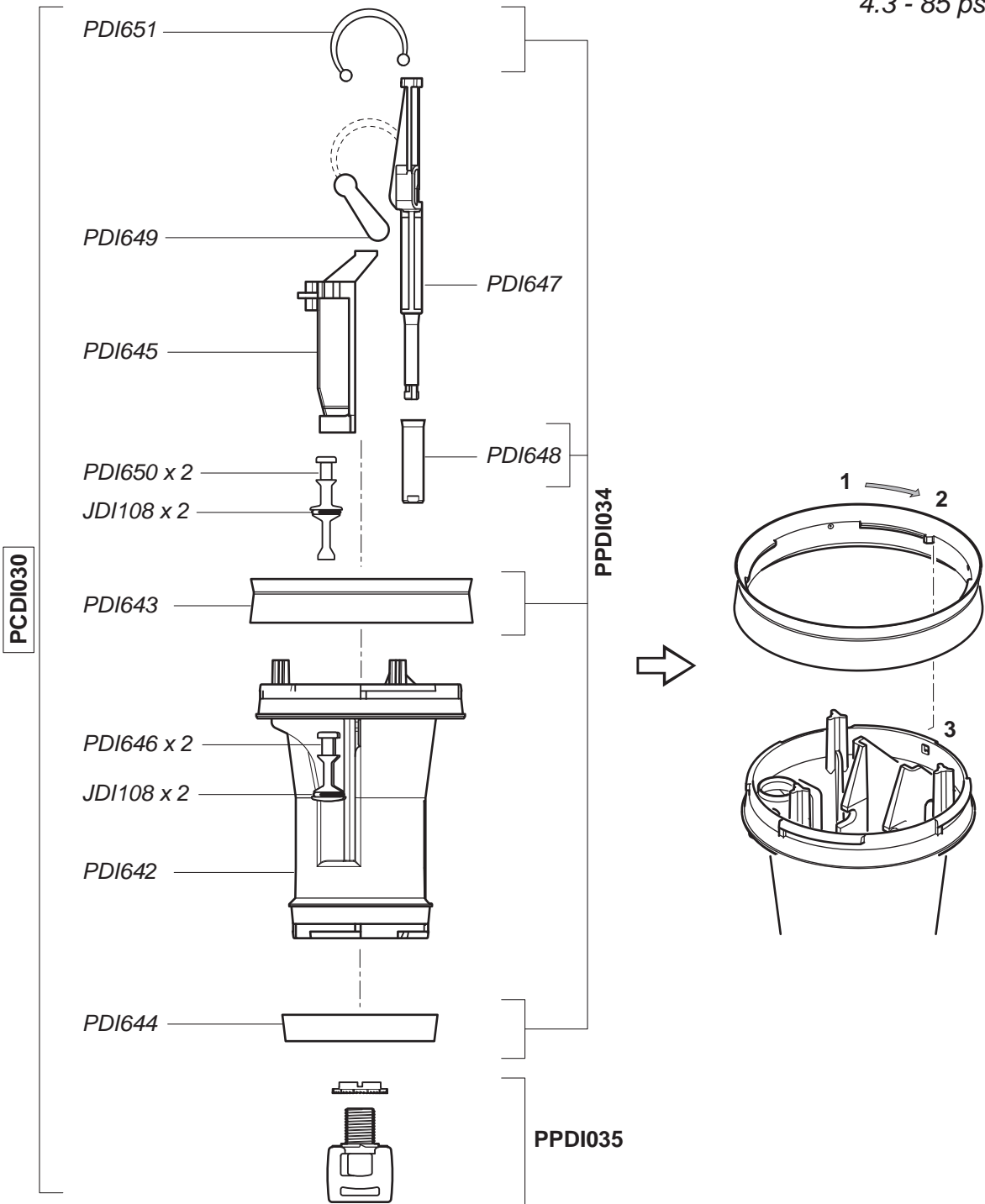
D3RE5

3 m³/h - 0.5 - 5%
14 GPM - 1:200 - 1:20
0.3 - 6 bar
4.3 - 85 psi



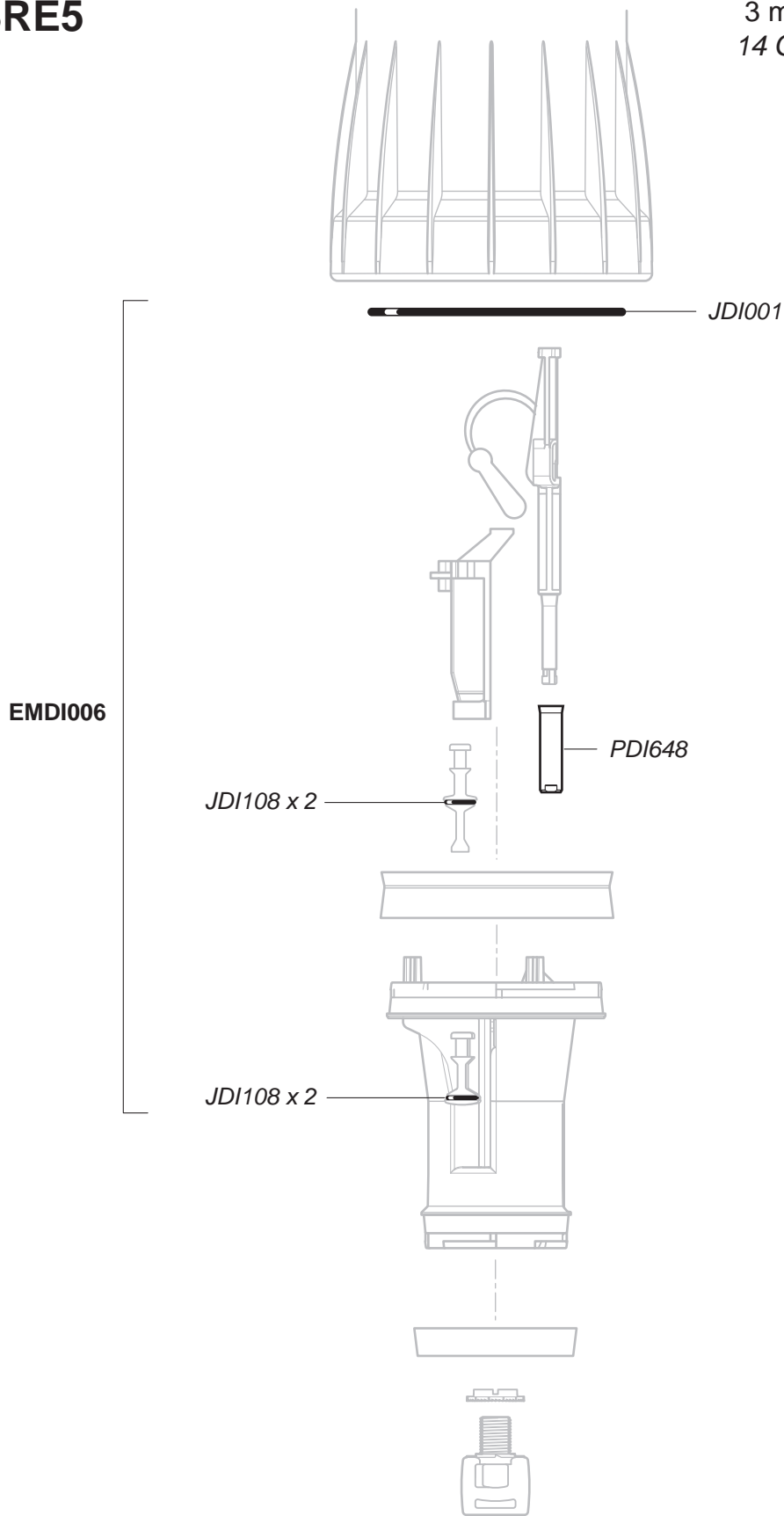
D3RE5

3 m³/h - 0.5 - 5%
 14 GPM - 1:200 - 1:20
 0.3 - 6 bar
 4.3 - 85 psi



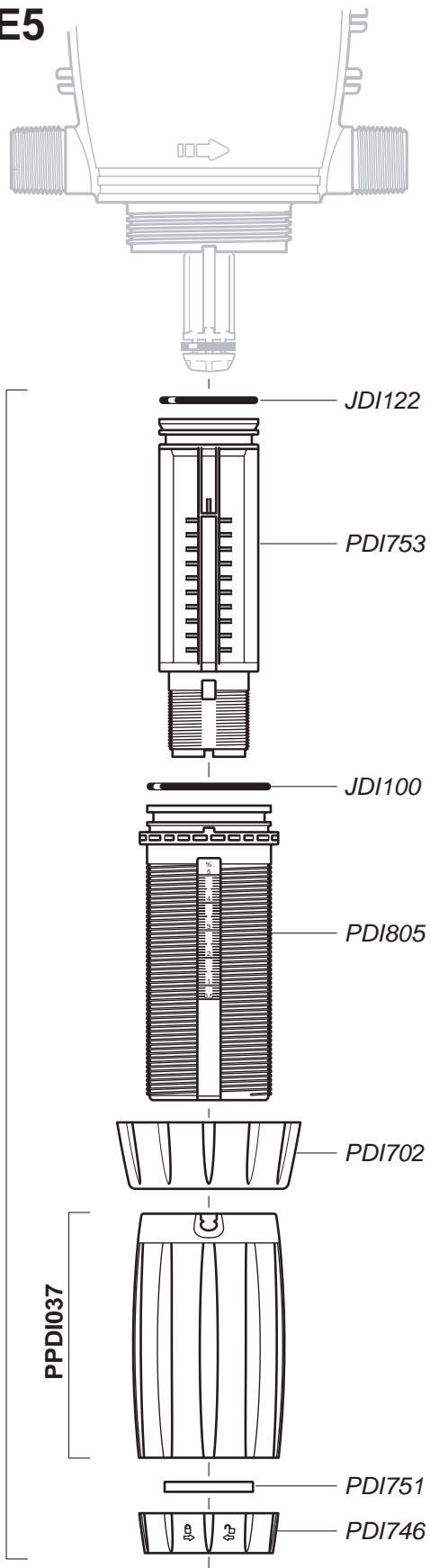
D3RE5

3 m³/h - 0.5 - 5%
14 GPM - 1:200 - 1:20
0.3 - 6 bar
4.3 - 85 psi



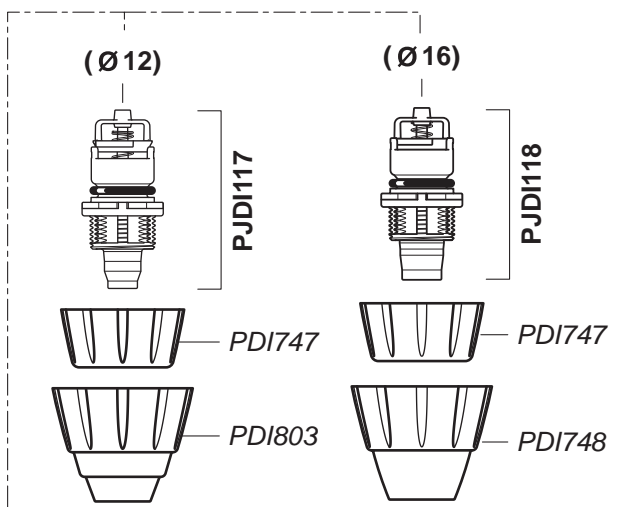
D3RE5

3 m³/h - 0.5 - 5%
 14 GPM - 1:200 - 1:20
 0.3 - 6 bar
 4.3 - 85 psi



CDDI075 (Ø 12)
 CDDI075V (Ø 16)

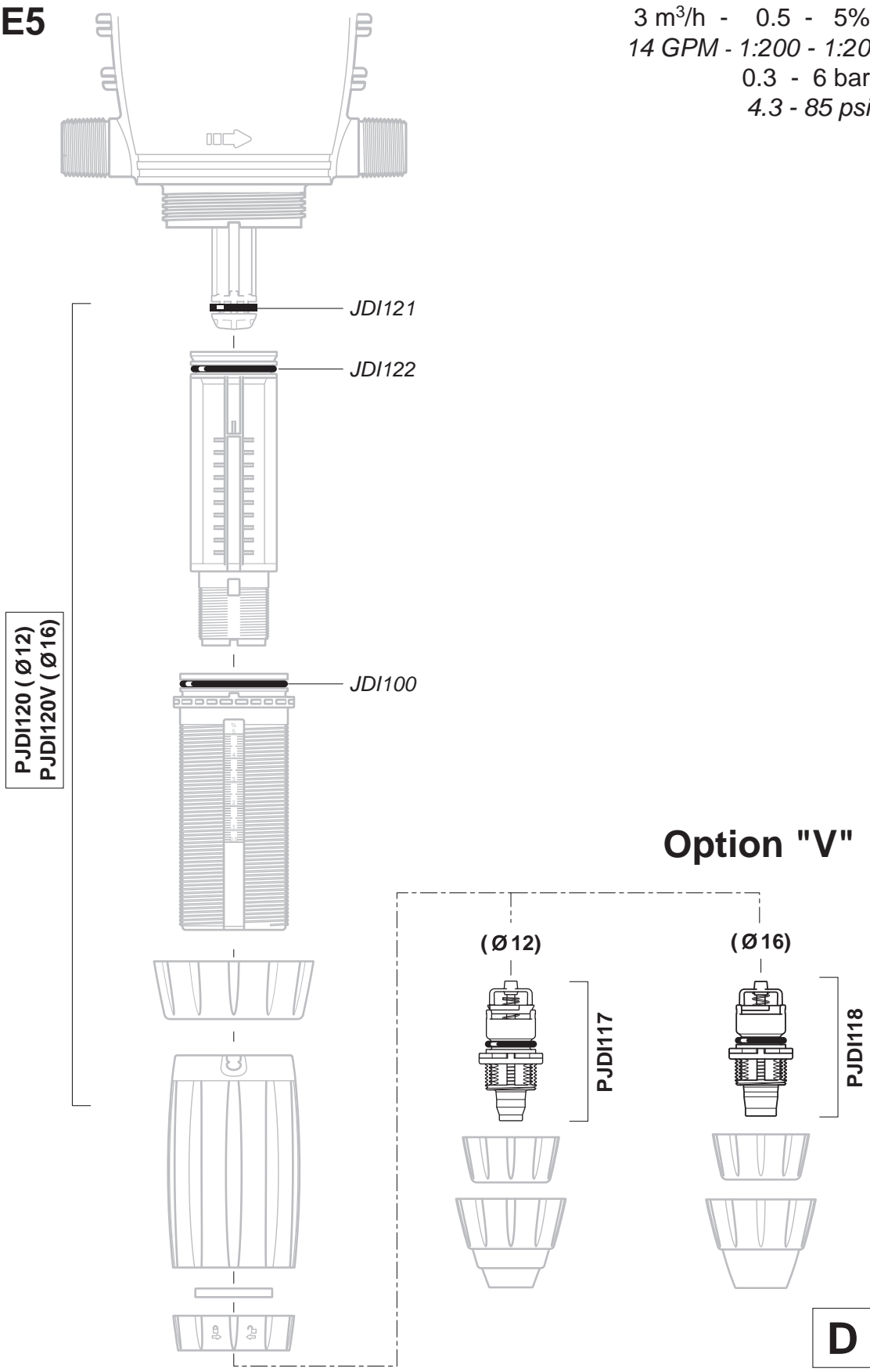
Option "V"



D

D3RE5

3 m³/h - 0.5 - 5%
 14 GPM - 1:200 - 1:20
 0.3 - 6 bar
 4.3 - 85 psi



PJD1120 (Ø12)
 PJD1120V (Ø16)

JDI121

JDI122

JDI100

Option "V"

(Ø12)

(Ø16)

PJD117

PJD118

D

D3RE5

3 m³/h - 0.5 - 5%
14 GPM - 1:200 - 1:20
0.3 - 6 bar
4.3 - 85 psi

