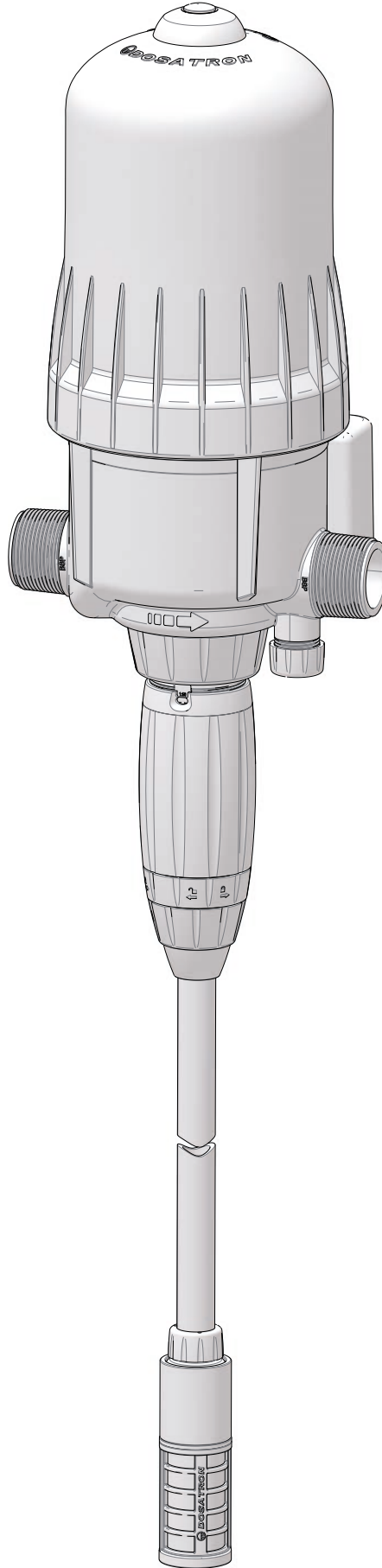


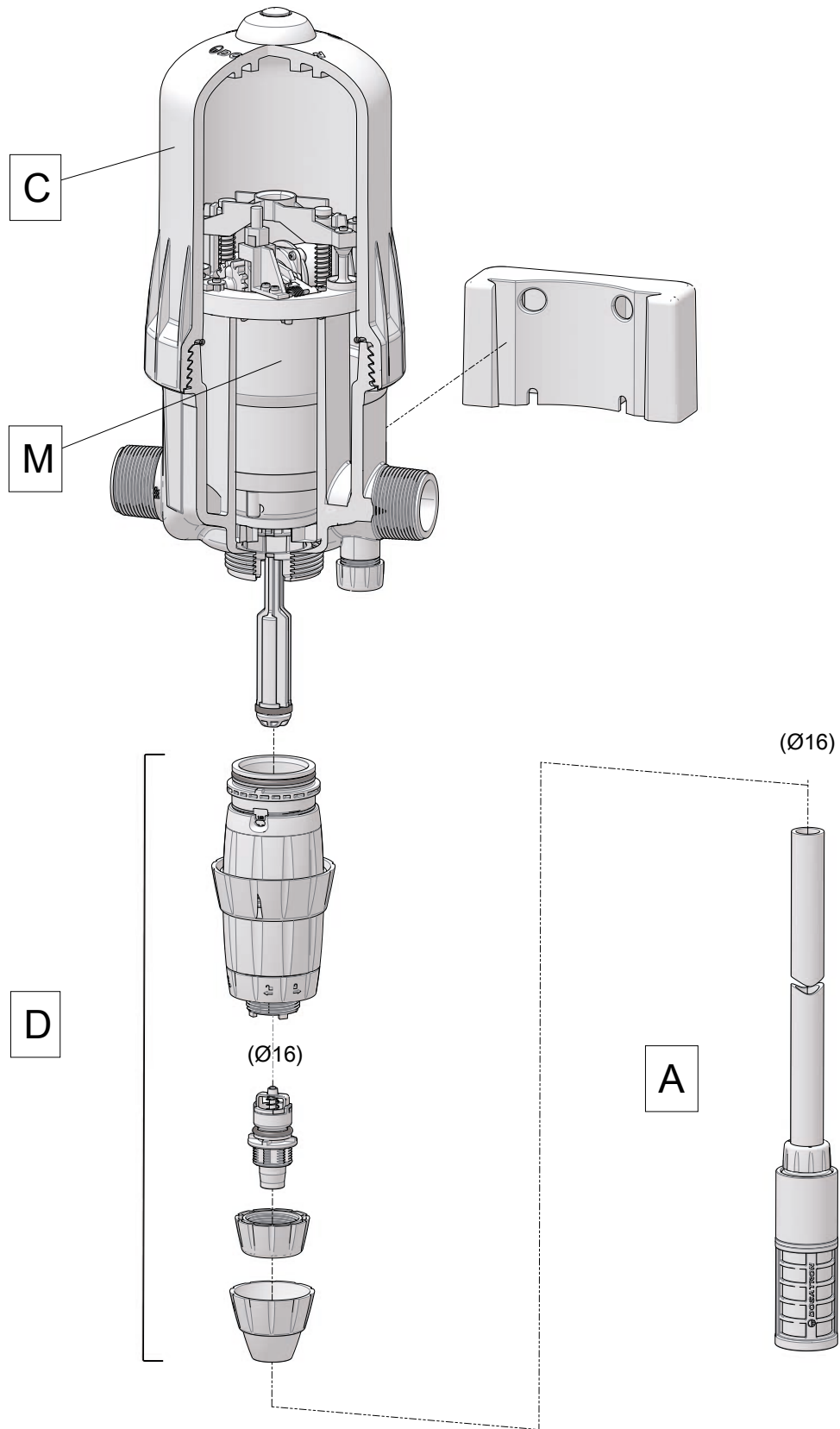
D8 0.2 - 2%

8m³/h - 0.2 - 2%
40 GPM - 1:500 - 1:50
0.15 - 8 bar
2.2 - 116 psi



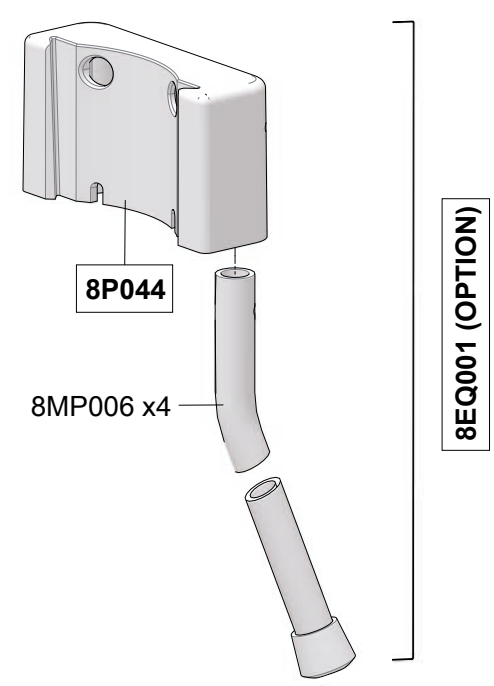
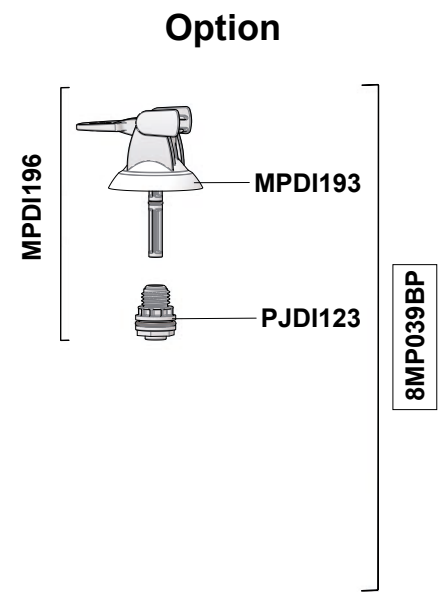
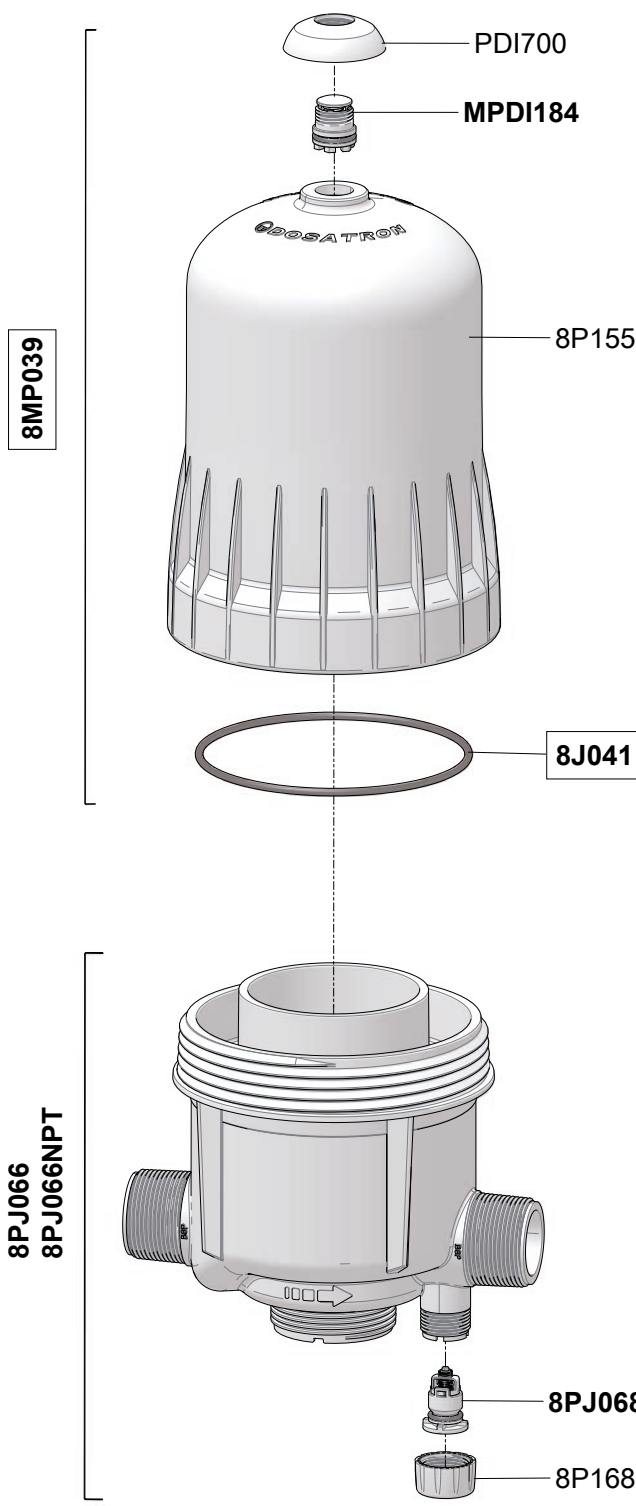
D8 0.2 - 2%

8m³/h - 0.2 - 2%
40 GPM - 1:500 - 1:50
0.15 - 8 bar
2.2 - 116 psi



D8 0.2 - 2%

8m³/h - 0.2 - 2%
 40 GPM - 1:500 - 1:50
 0.15 - 8 bar
 2.2 - 116 psi



8PJ067
 8PJ067NPT

8PJ066
 8PJ066NPT

8MP039

8MP039BP

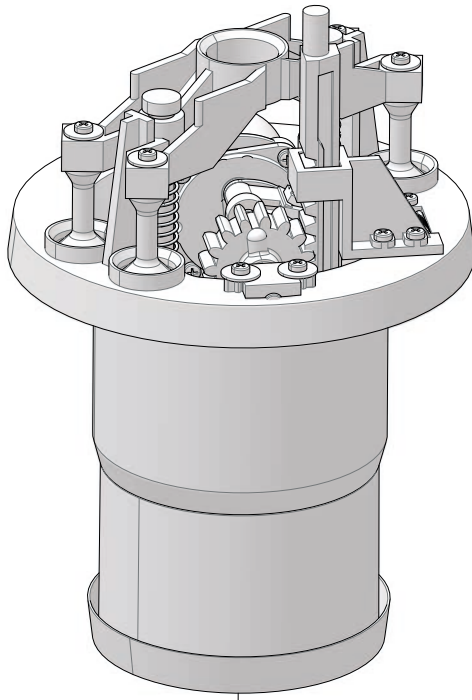
8EQ001 (OPTION)

C

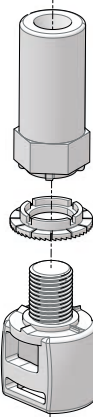
D8 0.2 - 2%

8m³/h - 0.2 - 2%
40 GPM - 1:500 - 1:50
0.15 - 8 bar
2.2 - 116 psi

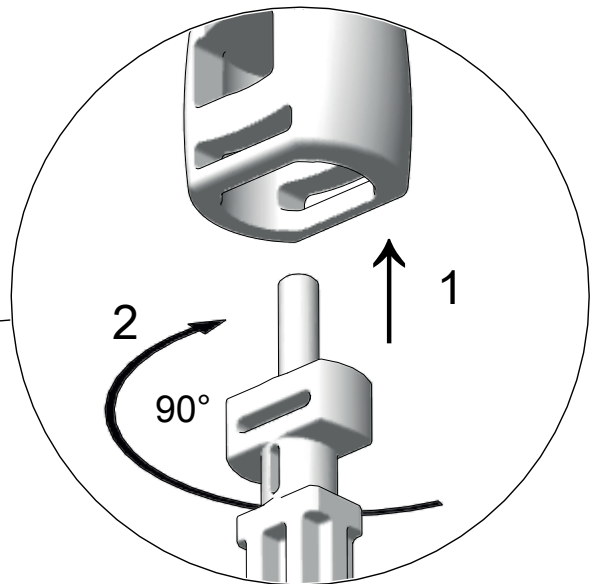
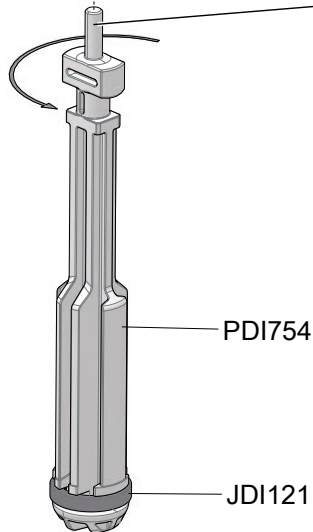
8PC002



8PP011



PJDI119

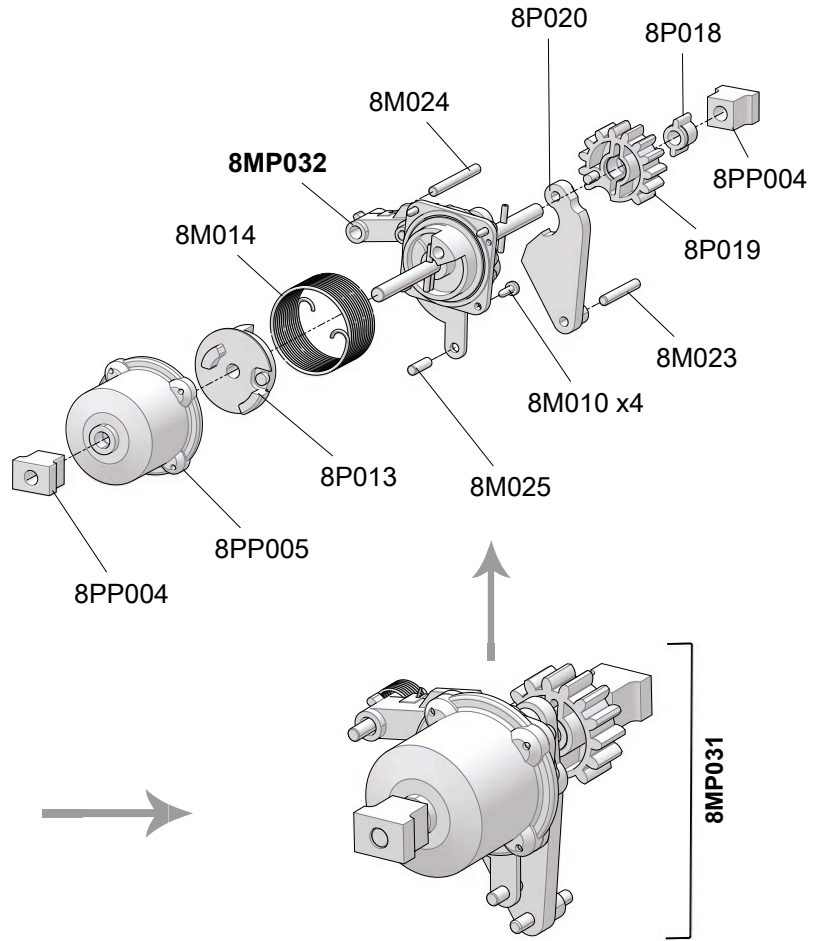
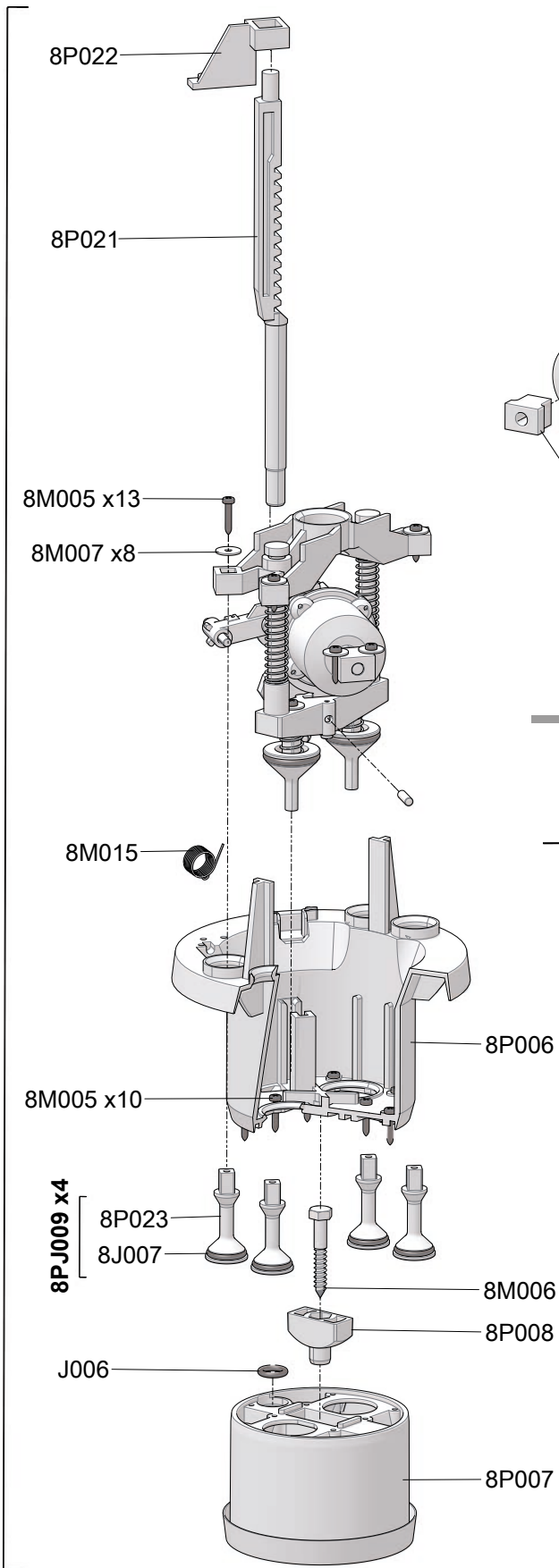


M

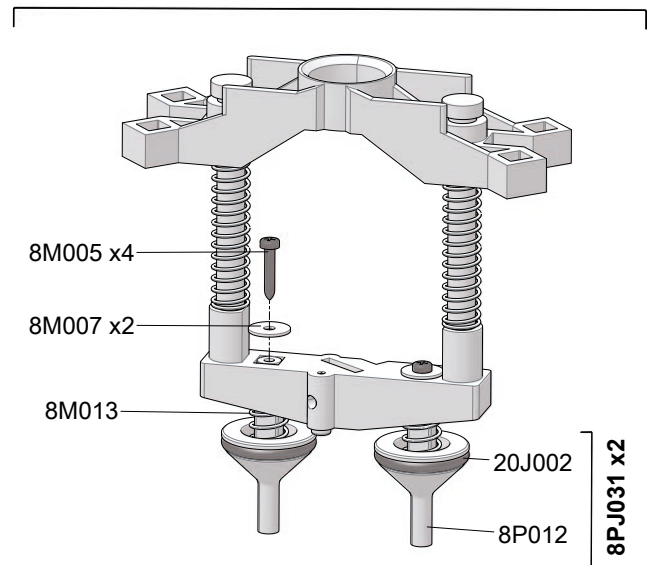
D8 0.2 - 2%

8m³/h - 0.2 - 2%
 40 GPM - 1:500 - 1:50
 0.15 - 8 bar
 2.2 - 116 psi

8PC002



8MP033

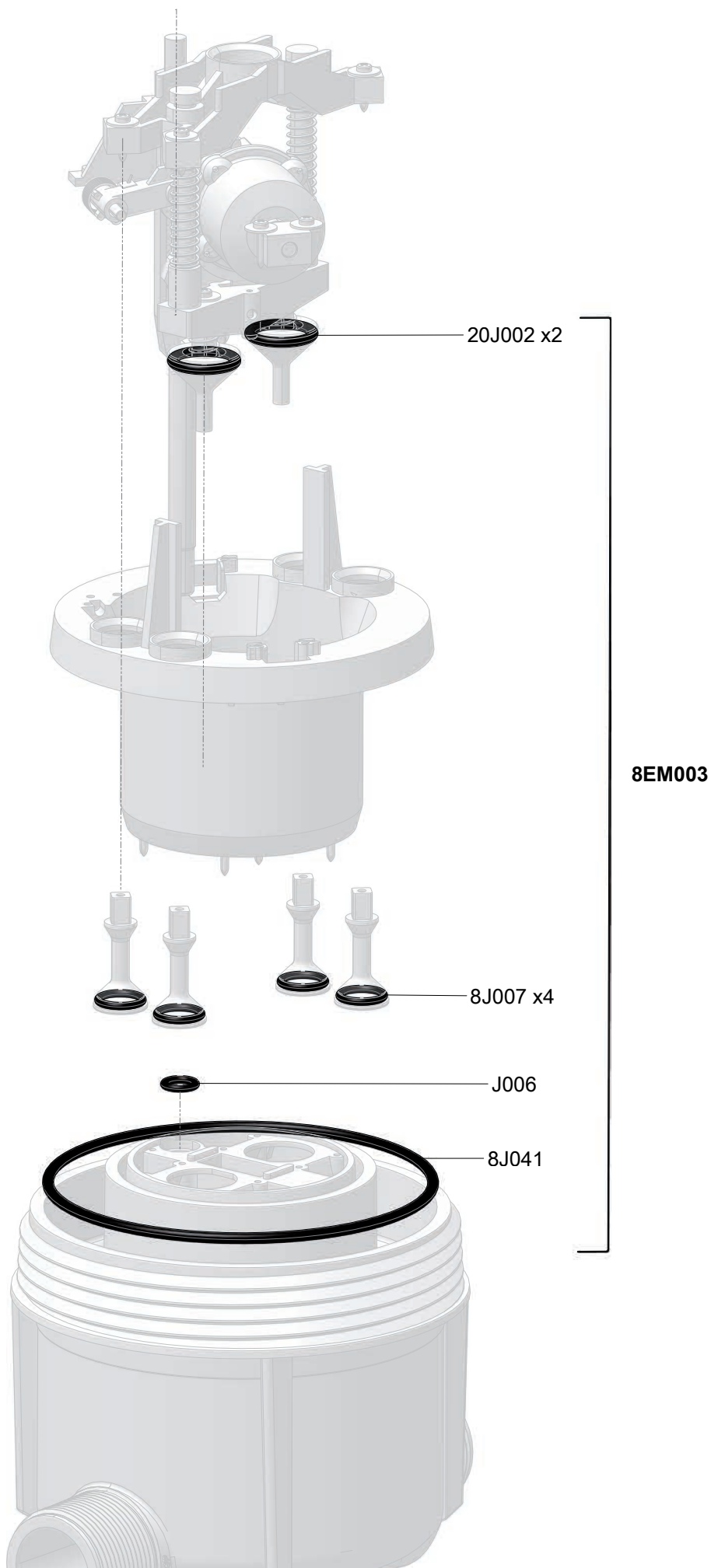


8PJ031 x2

M

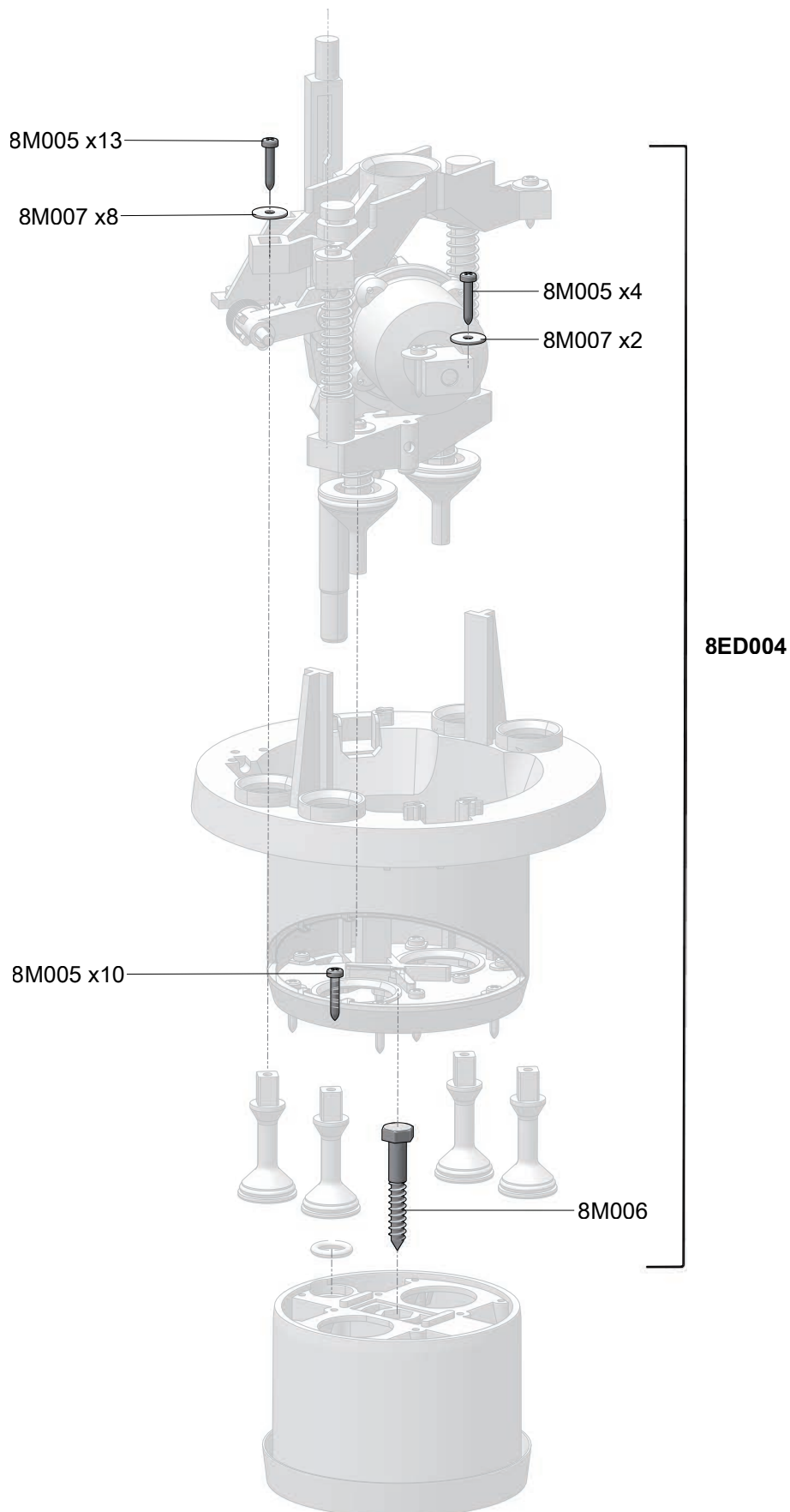
D8 0.2 - 2%

8m³/h - 0.2 - 2%
40 GPM - 1:500 - 1:50
0.15 - 8 bar
2.2 - 116 psi



D8 0.2 - 2%

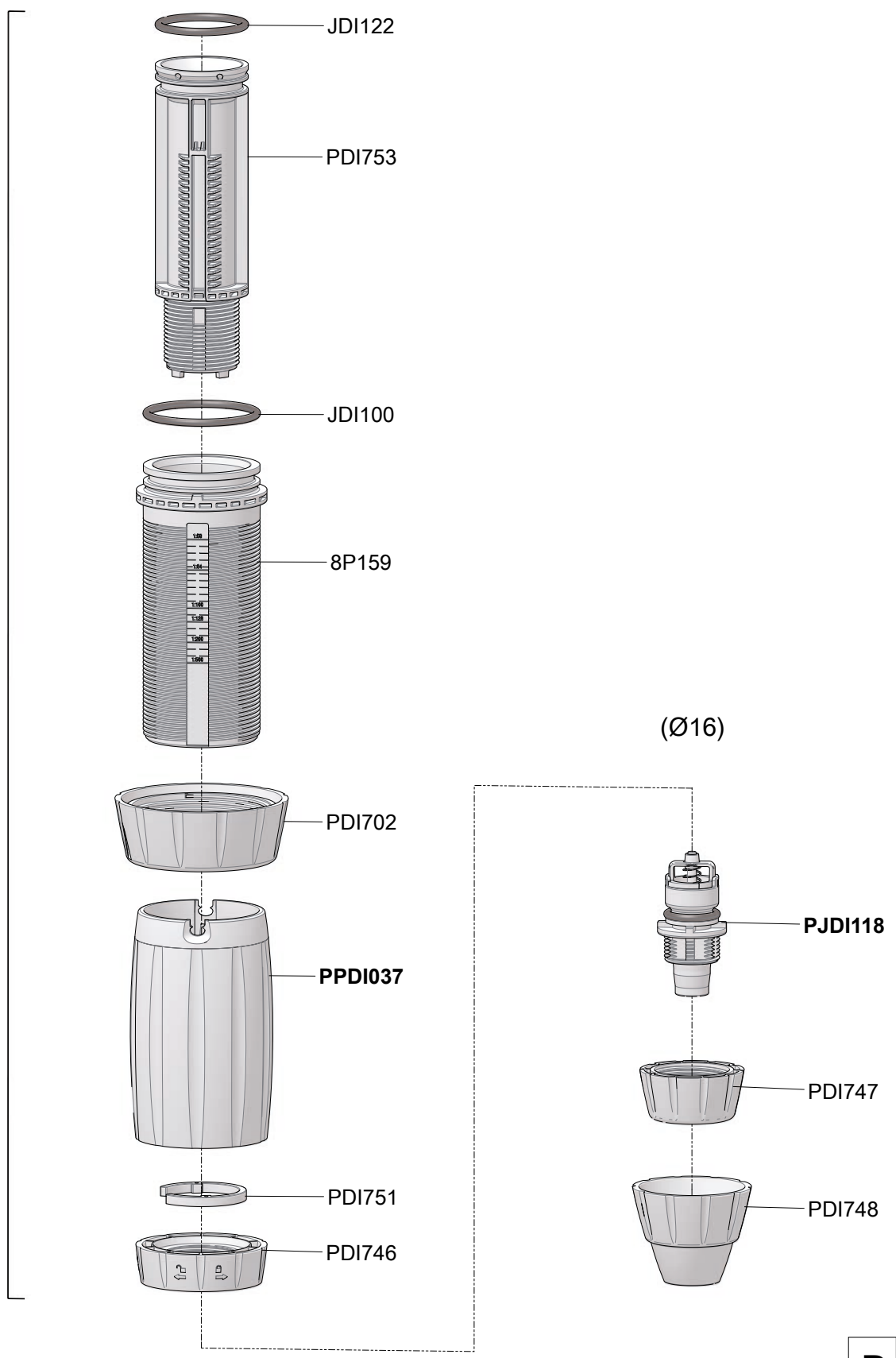
8m³/h - 0.2 - 2%
40 GPM - 1:500 - 1:50
0.15 - 8 bar
2.2 - 116 psi



D8 0.2 - 2%

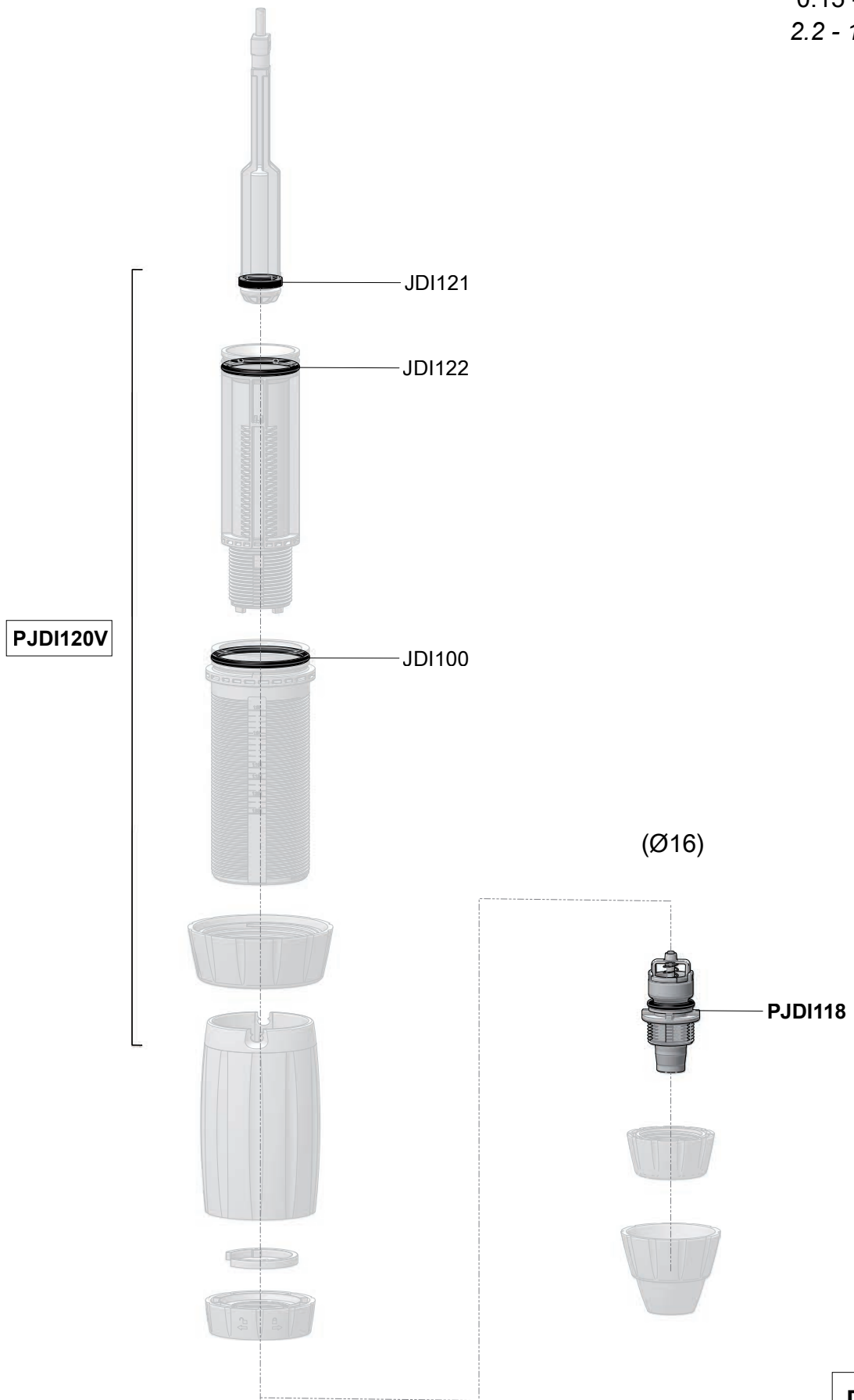
8m³/h - 0.2 - 2%
40 GPM - 1:500 - 1:50
0.15 - 8 bar
2.2 - 116 psi

8CD033



D8 0.2 - 2%

8m³/h - 0.2 - 2%
40 GPM - 1:500 - 1:50
0.15 - 8 bar
2.2 - 116 psi



D8 0.2 - 2%

8m³/h - 0.2 - 2%
40 GPM - 1:500 - 1:50
0.15 - 8 bar
2.2 - 116 psi

(Ø16)

