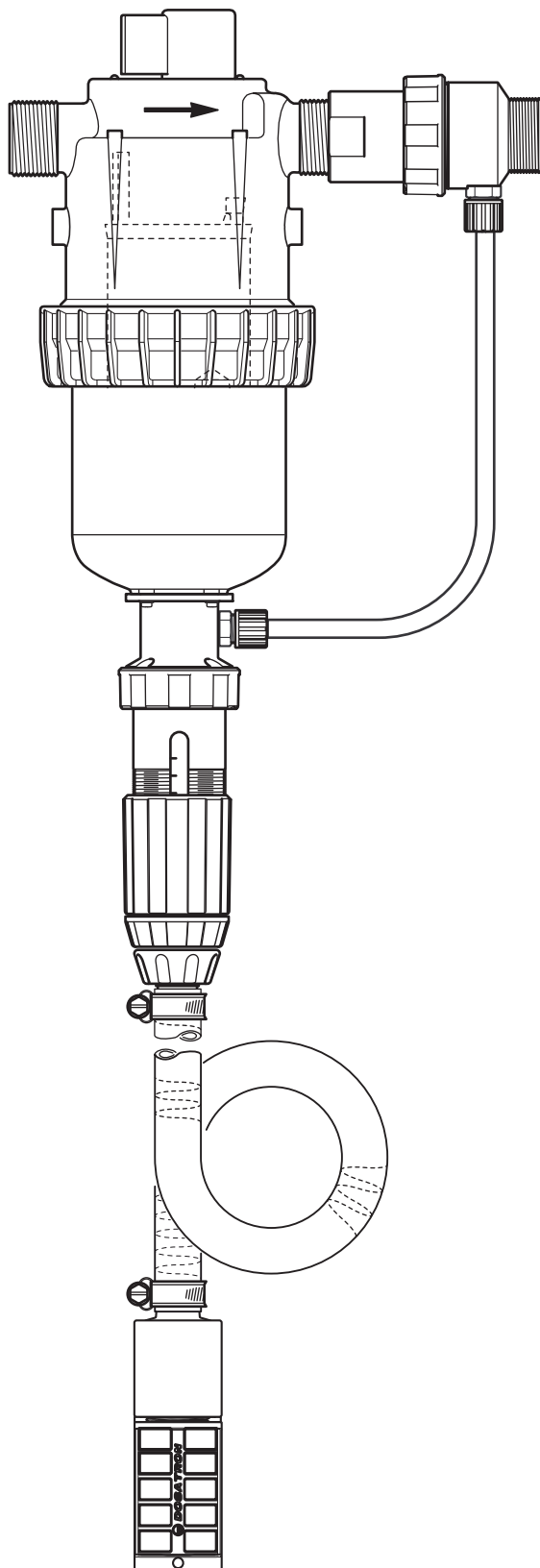


D45RE8-IE

N° SERIE

(N° 07081105 ⇨)

4.5 m³/h - 3 - 8%
20 GPM - 1:33 - 1:12.5
0.5 - 5 bar
7 - 70 psi

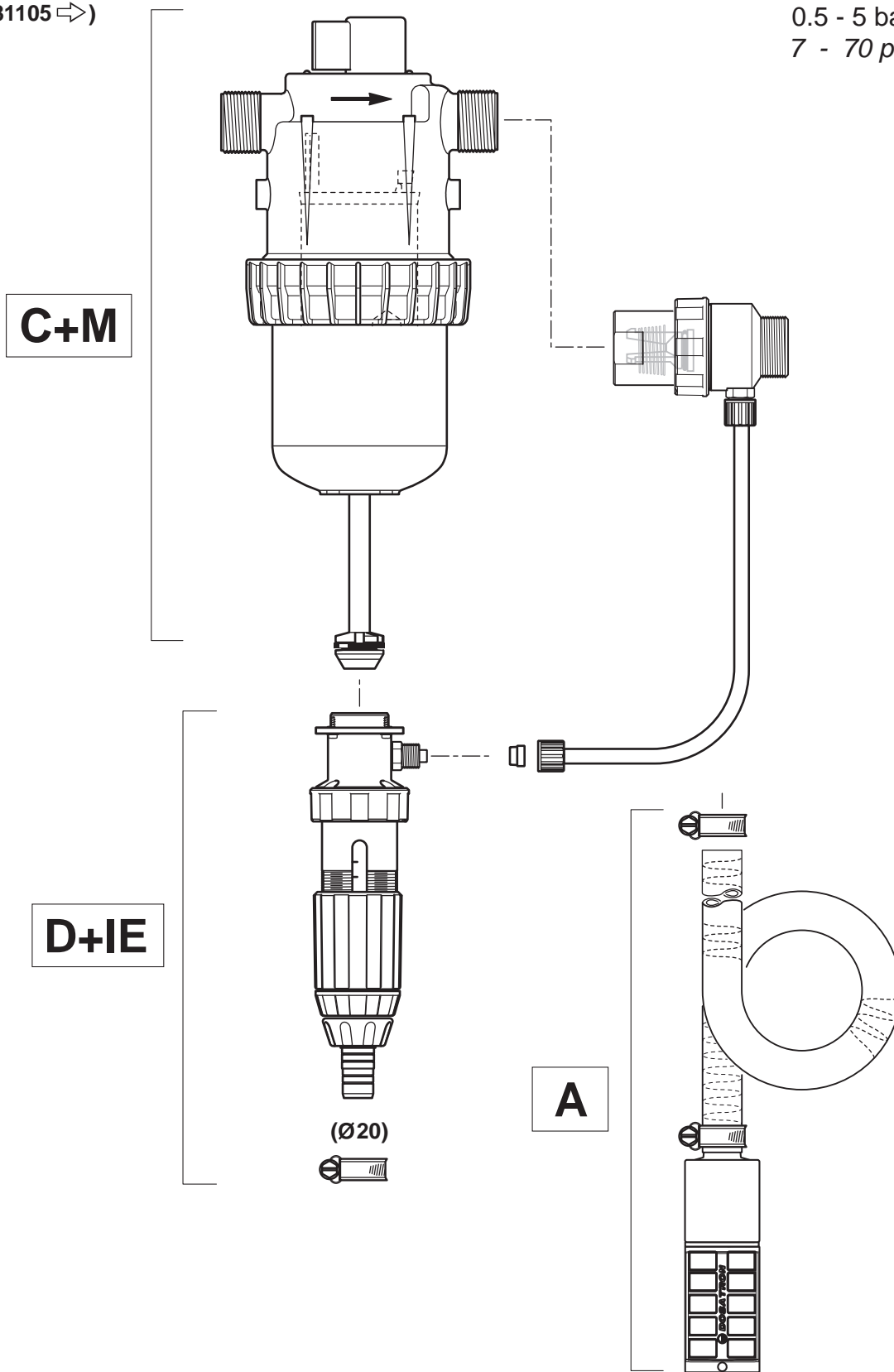


D45RE8-IE

N° SERIE

(N° 07081105 ⇨)

4.5 m³/h - 3 - 8%
20 GPM - 1:33 - 1:12.5
0.5 - 5 bar
7 - 70 psi



D45RE8-IE

N° SERIE

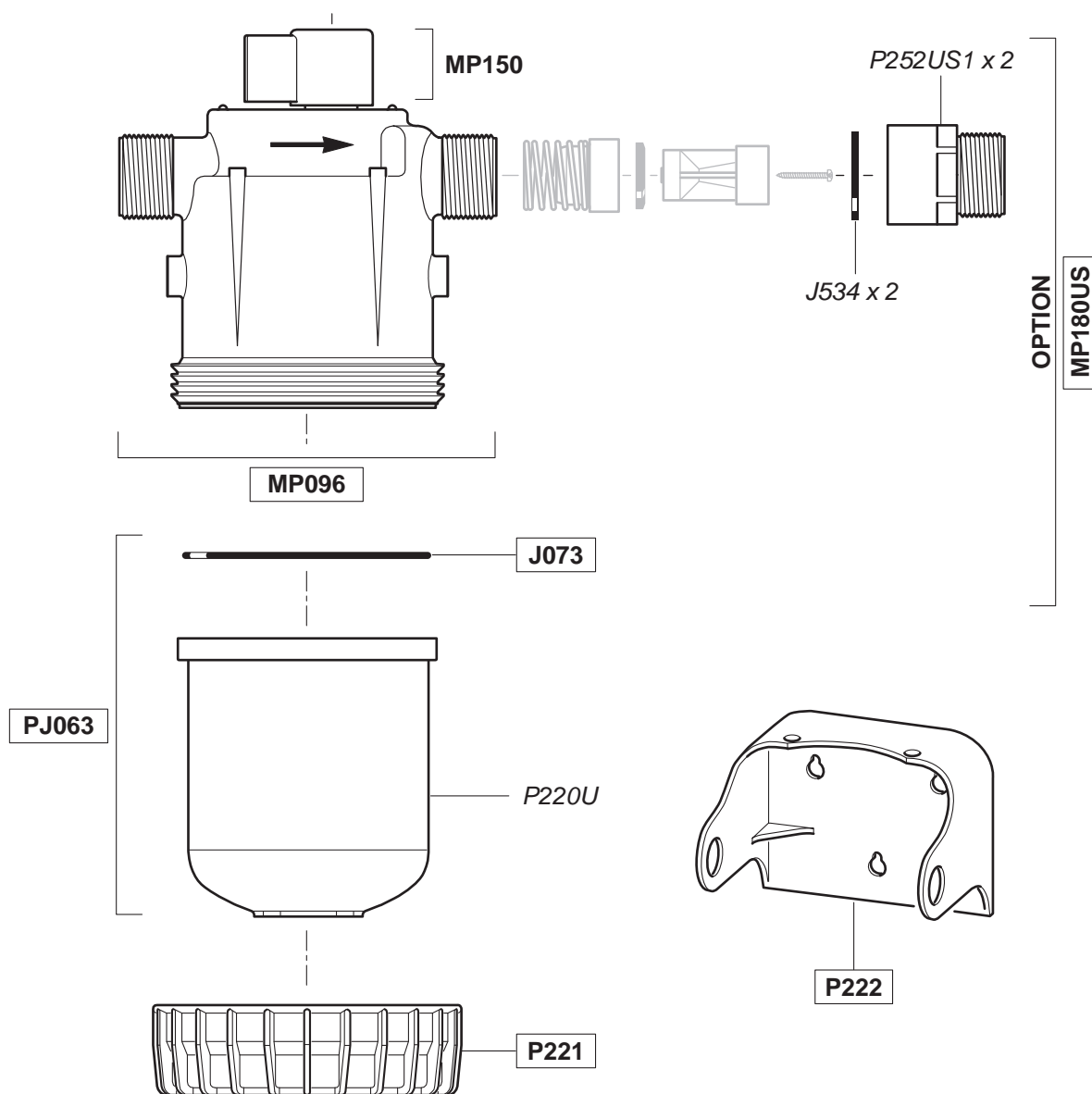
(N° 07081105 ⇨)

4.5 m³/h - 3 - 8%

20 GPM - 1:33 - 1:12.5

0.5 - 5 bar

7 - 70 psi

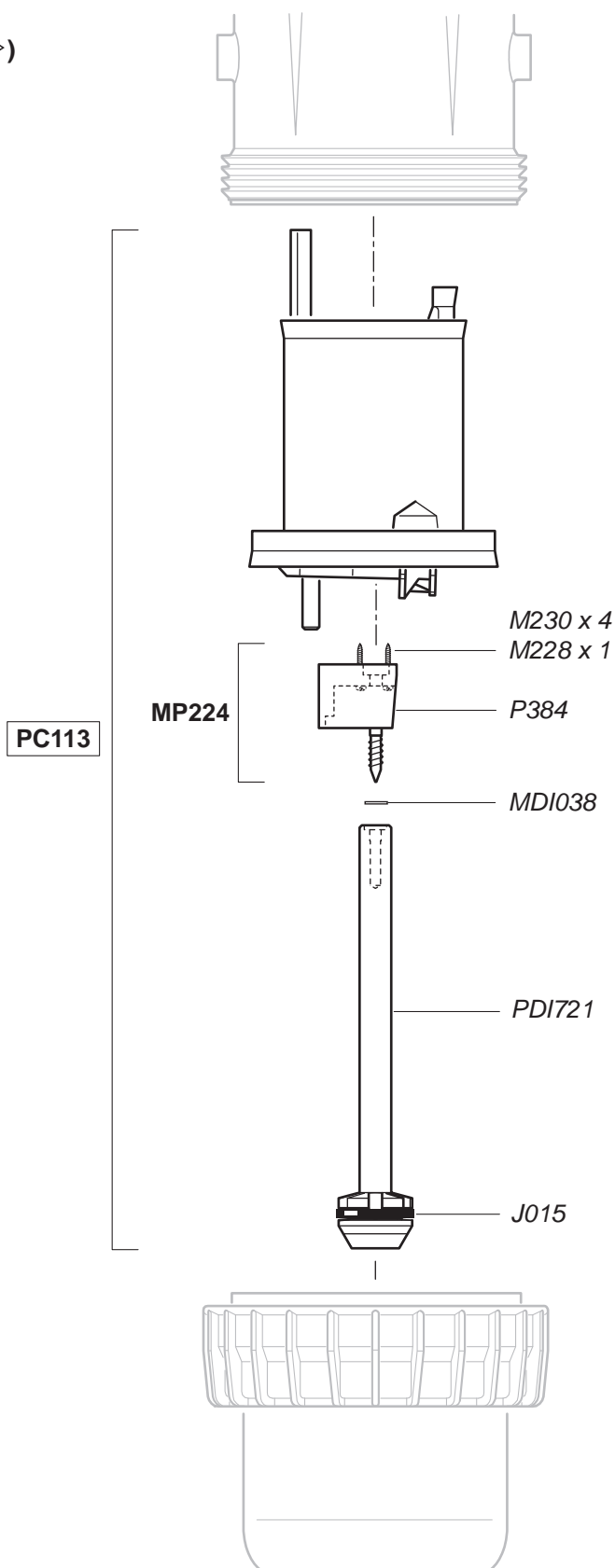


D45RE8-IE

N° SERIE

(N° 07081105 ⇒)

4.5 m³/h - 3 - 8%
20 GPM - 1:33 - 1:12.5
0.5 - 5 bar
7 - 70 psi

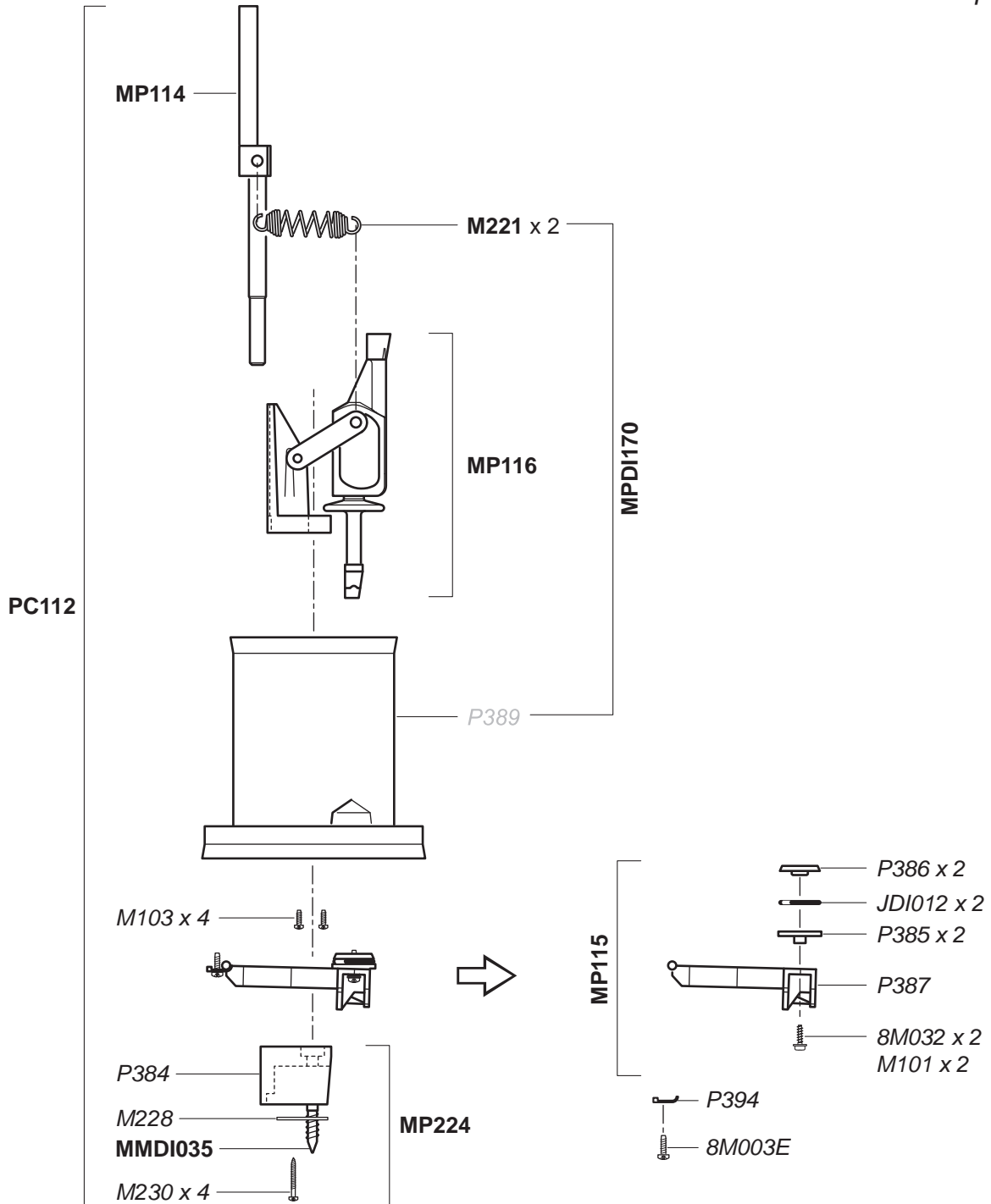


D45RE8-IE

N° SERIE

(N° 07081105 ⇨)

4.5 m³/h - 3 - 8%
20 GPM - 1:33 - 1:12.5
0.5 - 5 bar
7 - 70 psi



D45RE8-IE

N° SERIE

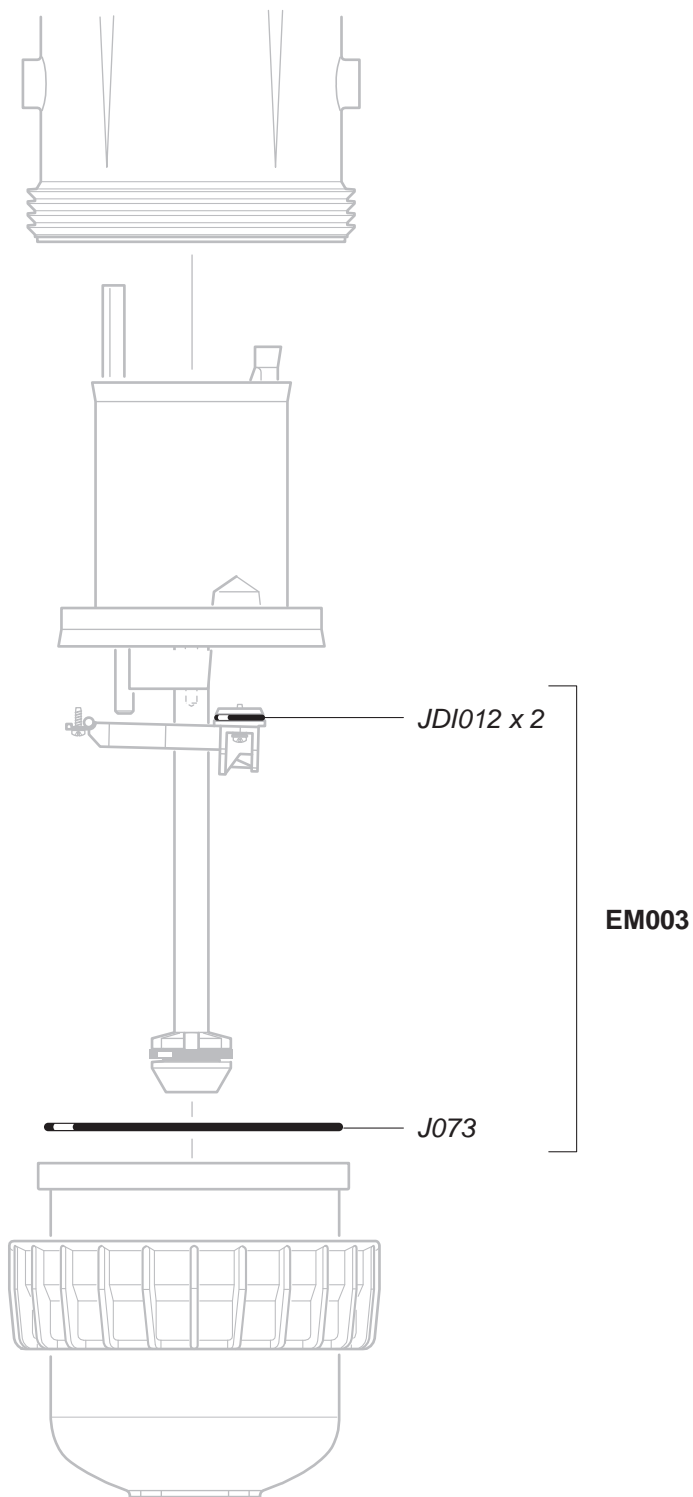
(N° 07081105 ⇨)

4.5 m³/h - 3 - 8%

20 GPM - 1:33 - 1:12.5

0.5 - 5 bar

7 - 70 psi

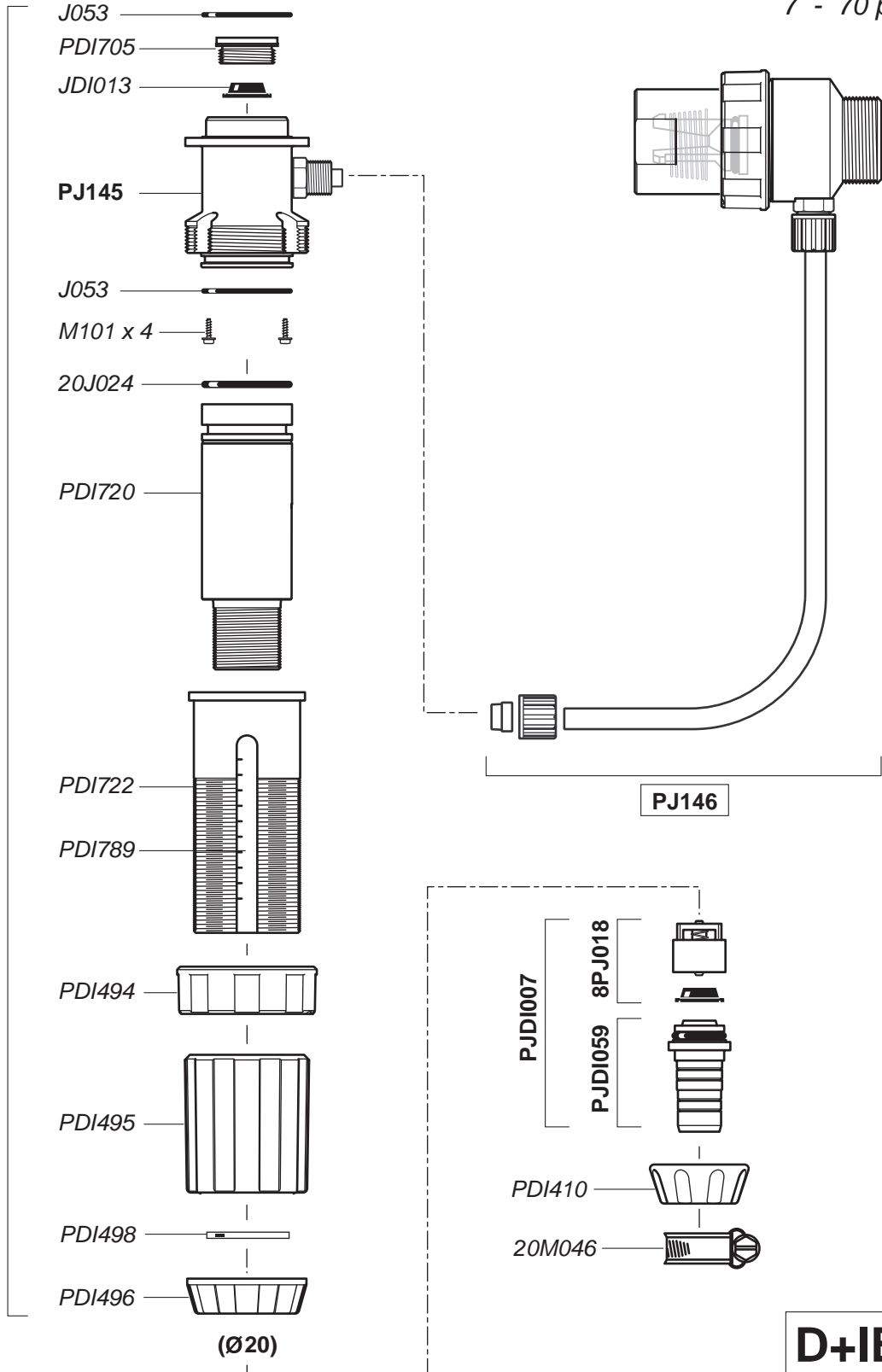


D45RE8-IE

N° SERIE

(N° 07081105 ⇒)

4.5 m³/h - 3 - 8%
 20 GPM - 1:33 - 1:12.5
 0.5 - 5 bar
 7 - 70 psi



CD105

PJ146

D+IE

© DOSATRON INTERNATIONAL S.A.S. 2013
 D45RE8-IE/0713/D7

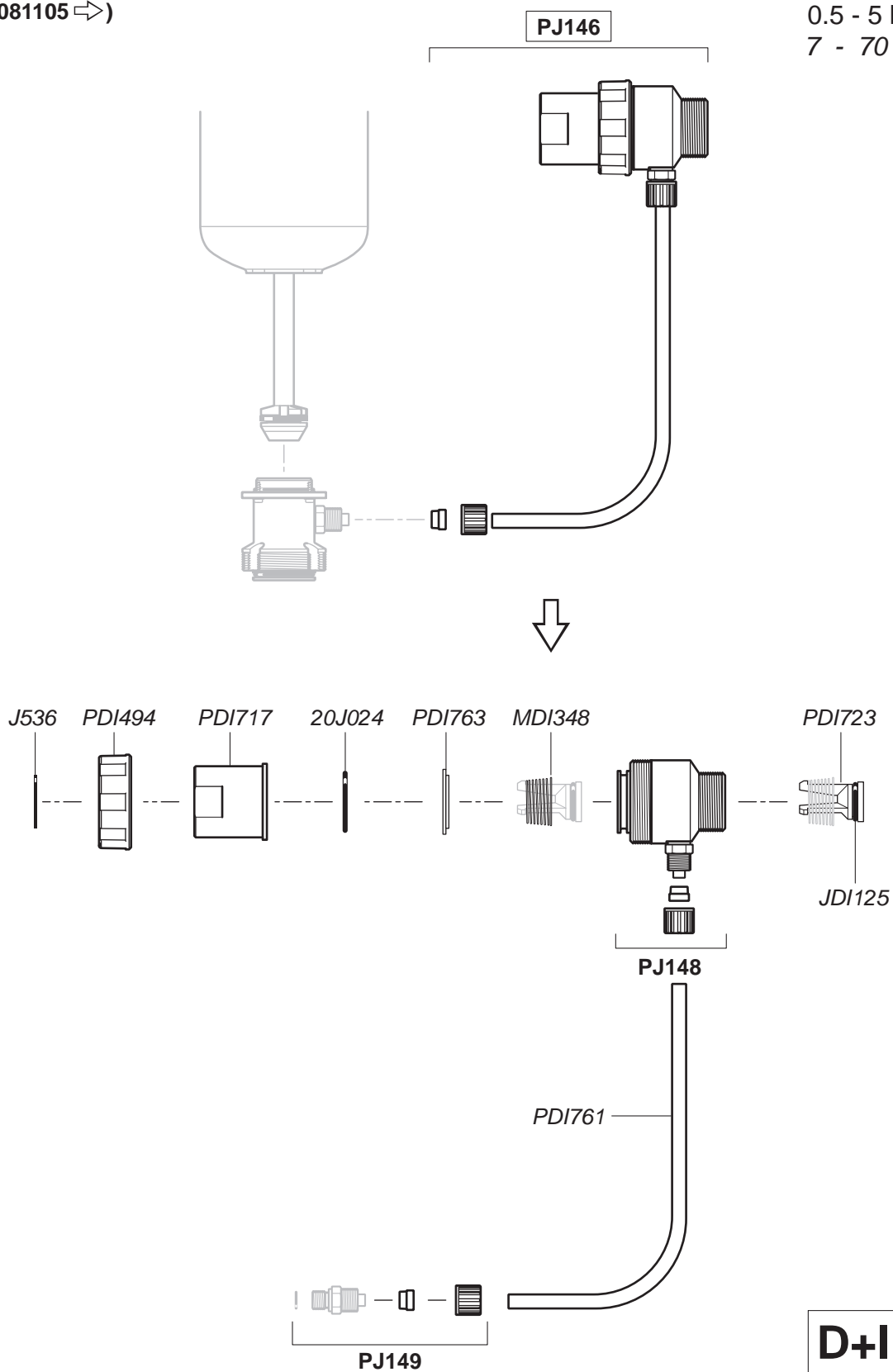
D45RE8-IE

N° SERIE

(N° 07081105 ⇒)

4.5 m³/h - 3 - 8%
20 GPM - 1:33 - 1:12.5

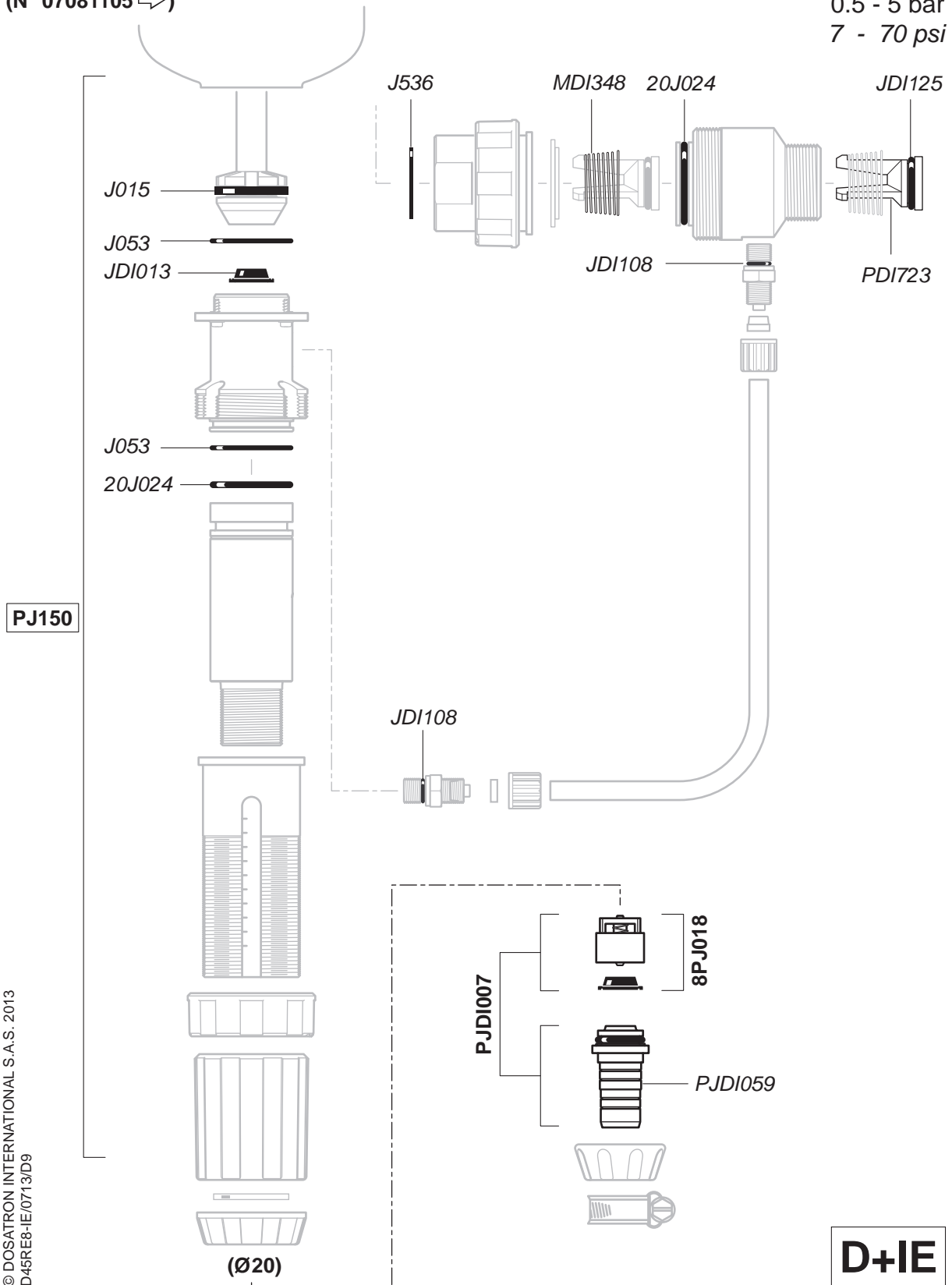
0.5 - 5 bar
7 - 70 psi



D45RE8-IE

N° SERIE
(N° 07081105 ⇒)

4.5 m³/h - 3 - 8%
20 GPM - 1:33 - 1:12.5
0.5 - 5 bar
7 - 70 psi



D45RE8-IE
N° SERIE
(N° 07081105 ⇒)

4.5 m³/h - 3 - 8%
20 GPM - 1:33 - 1:12.5
0.5 - 5 bar
7 - 70 psi



(Ø20)

