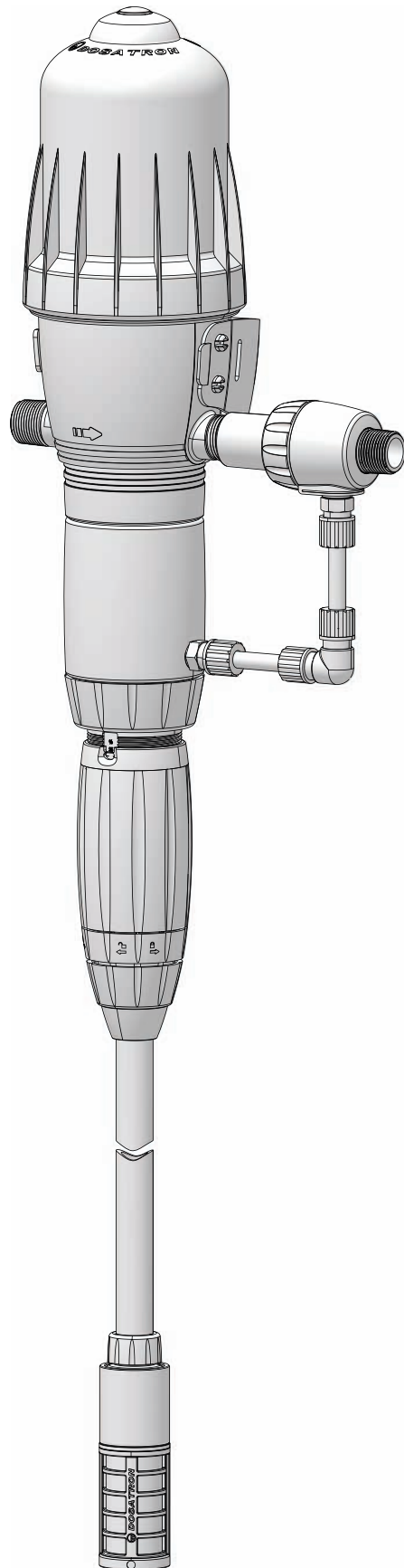


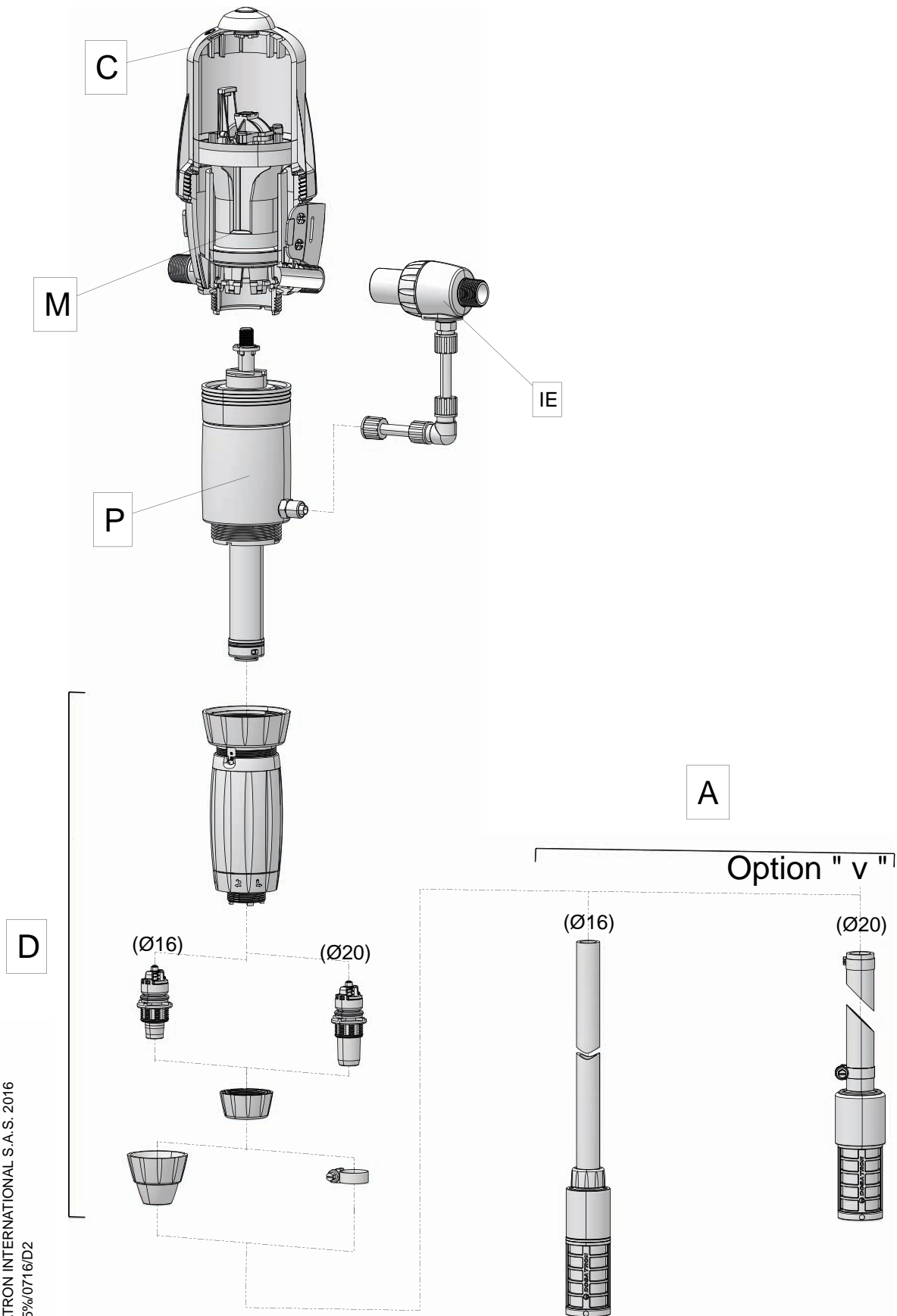
# D3 5 - 25%

2 m<sup>3</sup>/h - 5 - 25%  
9 GPM - 1:20 - 1:4  
0.5 - 4 bar  
7 - 57 psi



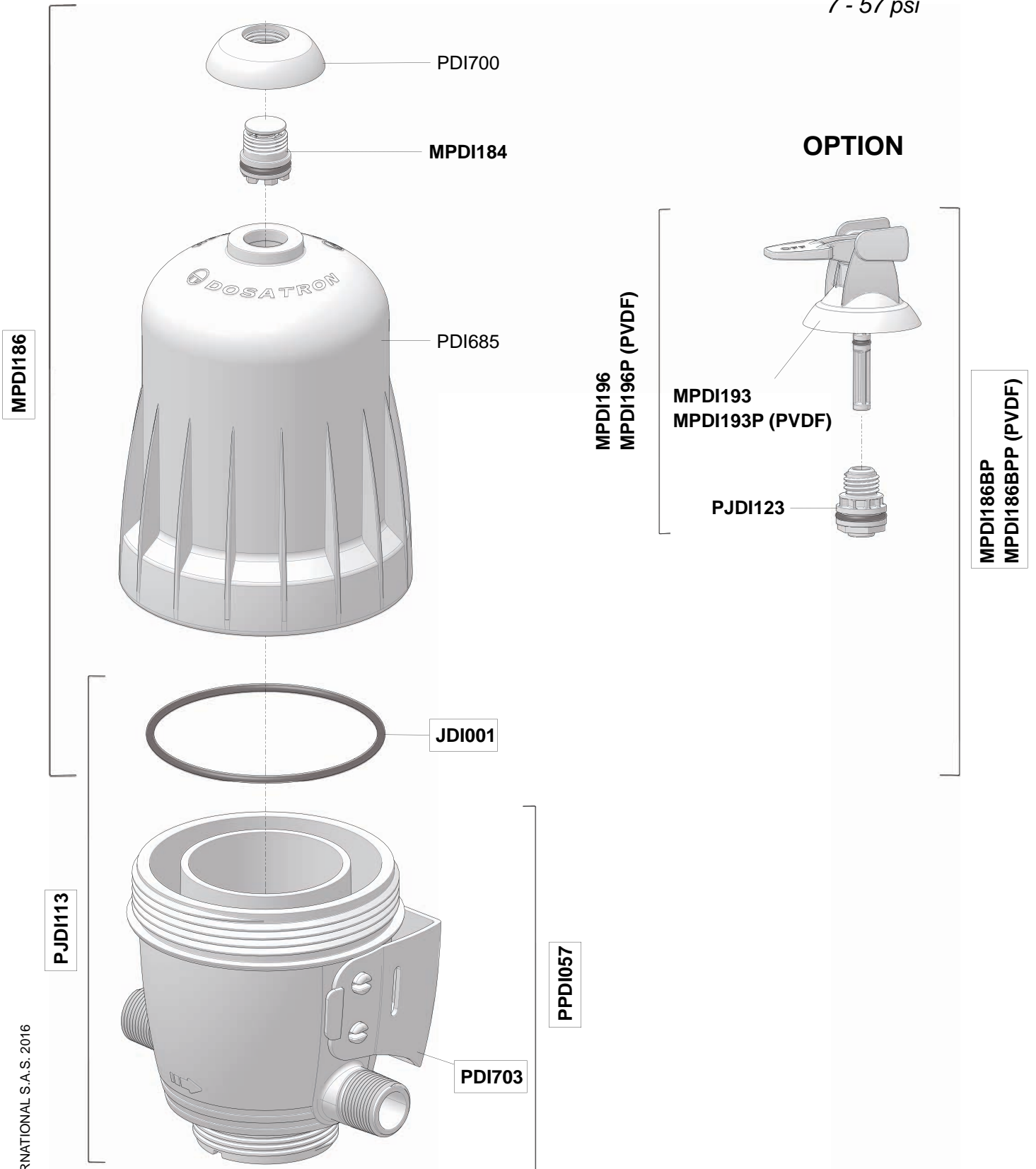
# D3 5 - 25%

2 m<sup>3</sup>/h - 5 - 25%  
9 GPM - 1:20 - 1:4  
0.5 - 4 bar  
7 - 57 psi



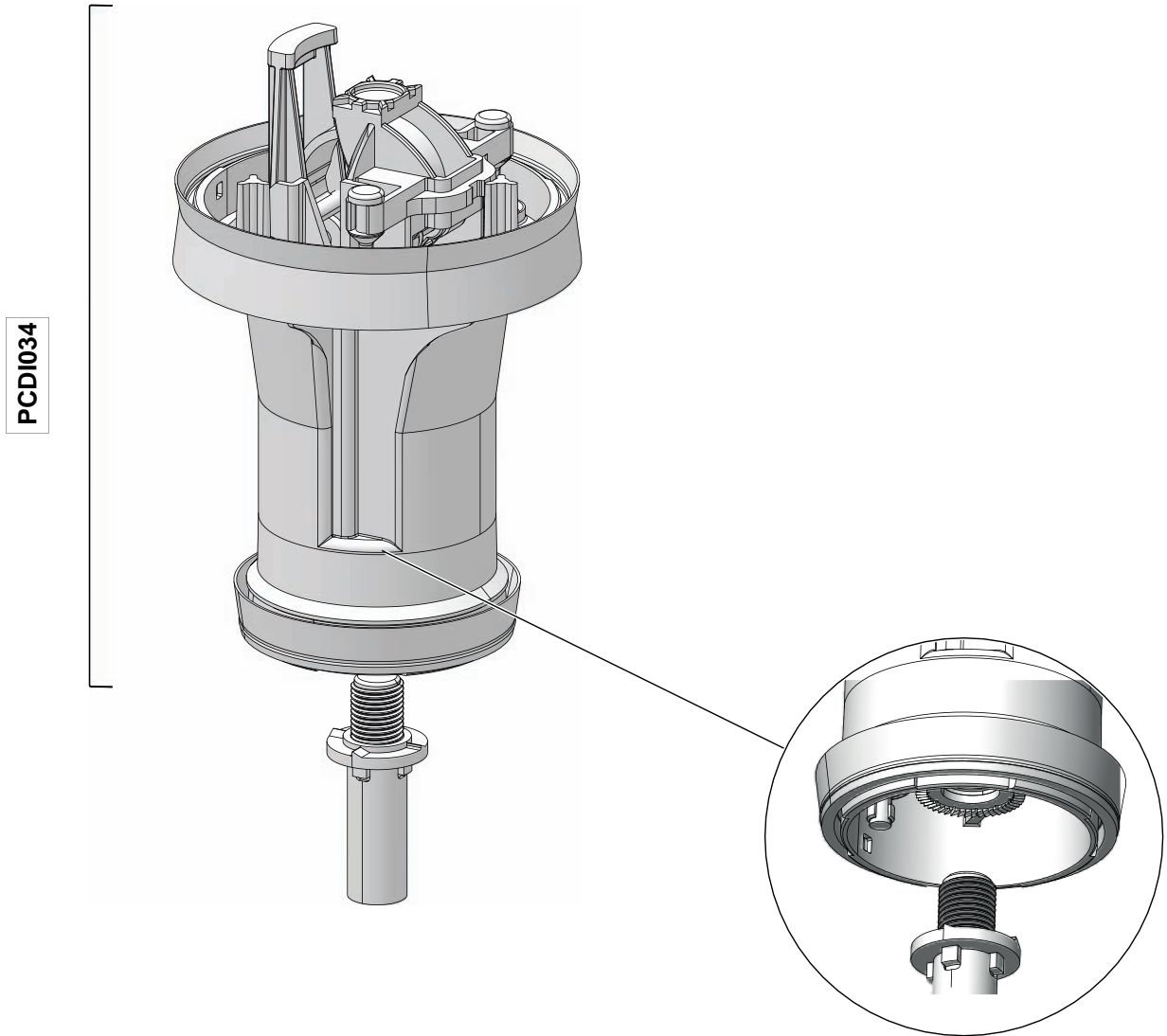
# D3 5 - 25%

2 m<sup>3</sup>/h - 5 - 25%  
9 GPM - 1:20 - 1:4  
0.5 - 4 bar  
7 - 57 psi



# D3 5 - 25%

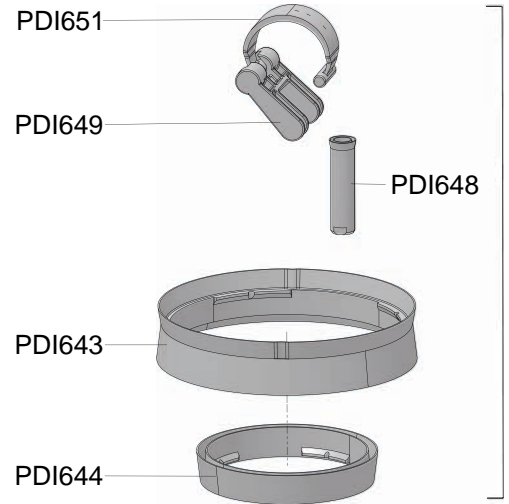
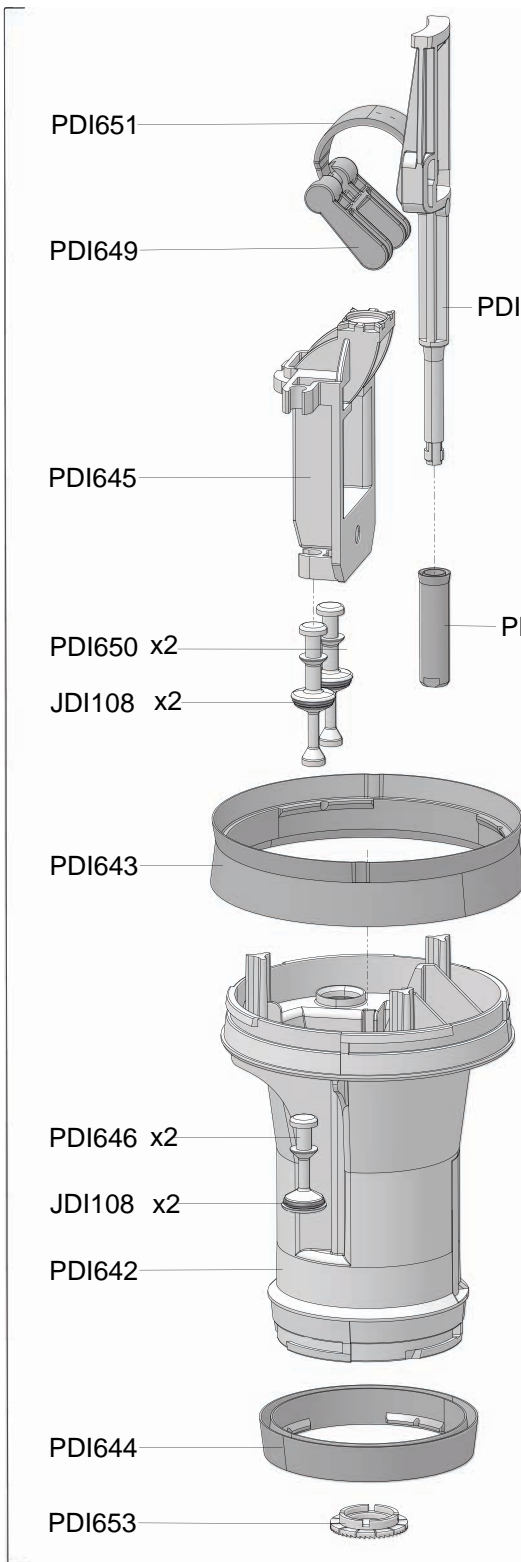
2 m<sup>3</sup>/h - 5 - 25%  
9 GPM - 1:20 - 1:4  
0.5 - 4 bar  
7 - 57 psi



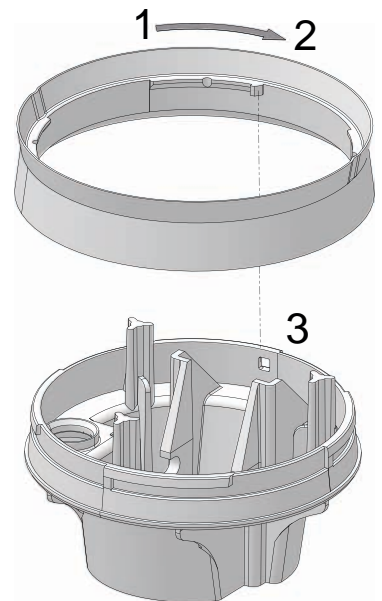
# D3 5 - 25%

2 m³/h - 5 - 25%  
 9 GPM - 1:20 - 1:4  
 0.5 - 4 bar  
 7 - 57 psi

**PCDI034**



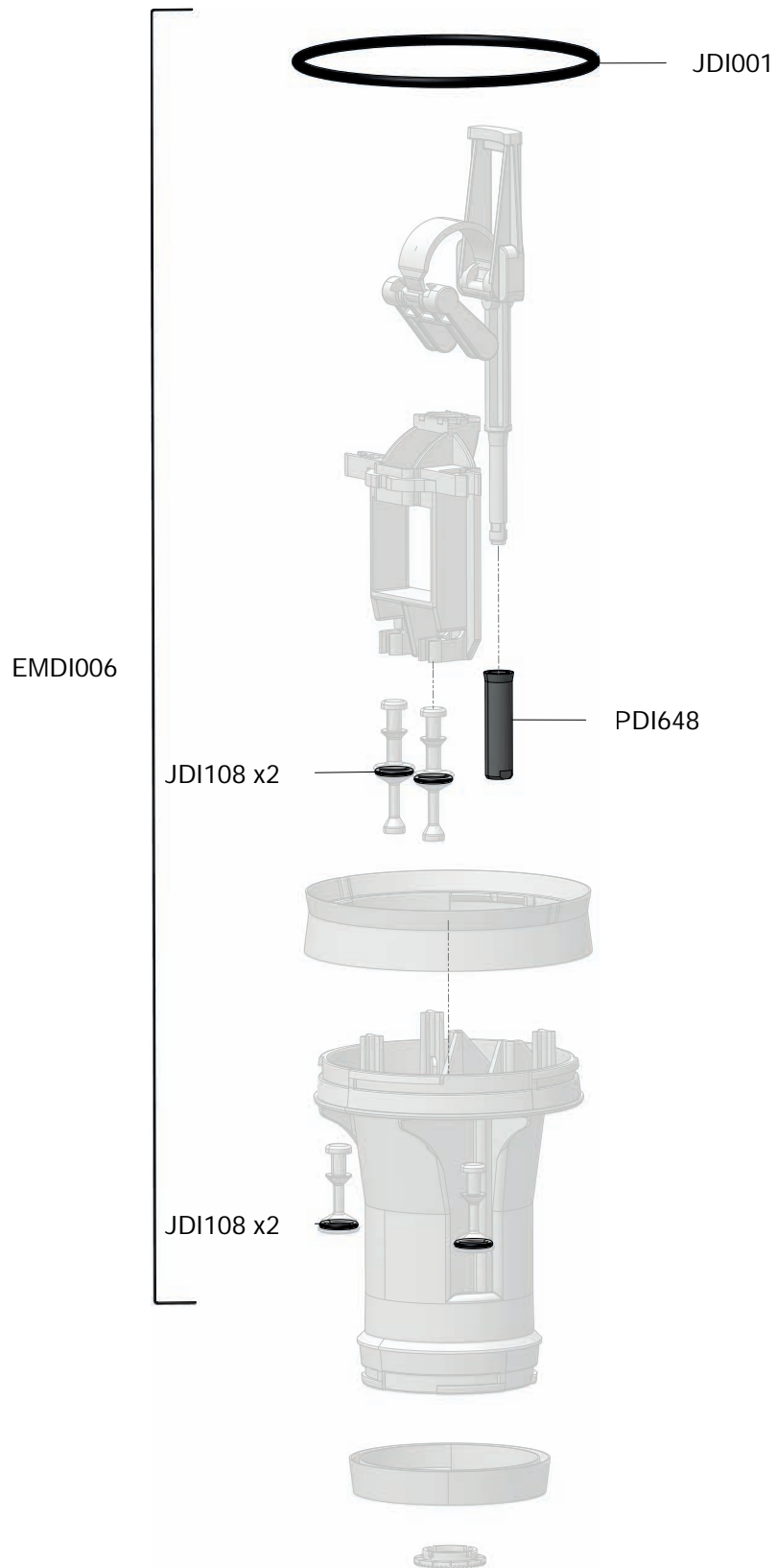
**PPDI034**



**M**

# D3 5 - 25%

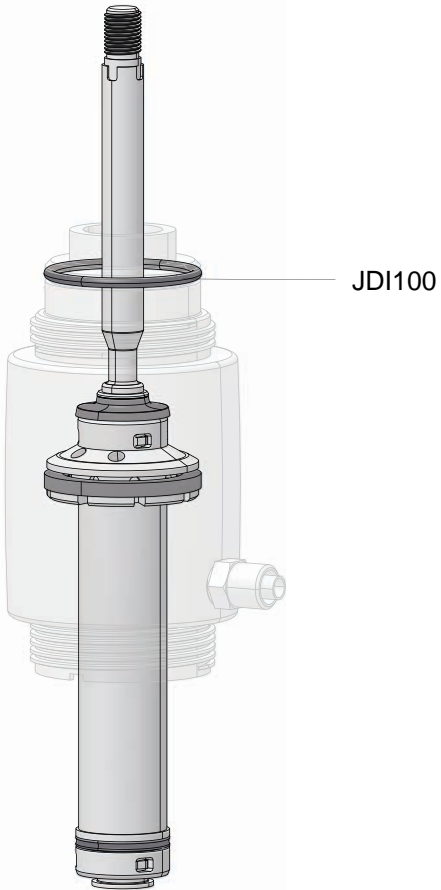
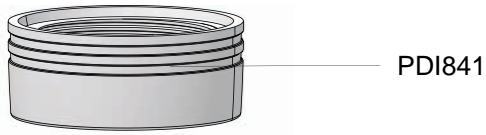
2 m<sup>3</sup>/h - 5 - 25%  
9 GPM - 1:20 - 1:4  
0.5 - 4 bar  
7 - 57 psi



# D3 5 - 25%

2 m<sup>3</sup>/h - 5 - 25%  
9 GPM - 1:20 - 1:4  
0.5 - 4 bar  
7 - 57 psi

N° SERIE  
(→ N° 16290362 )



PJDI197

# D3 5 - 25%

2 m<sup>3</sup>/h - 5 - 25%  
9 GPM - 1:20 - 1:4  
0.5 - 4 bar  
7 - 57 psi

N° SERIE  
(N° 16290363 →)

PJDI198



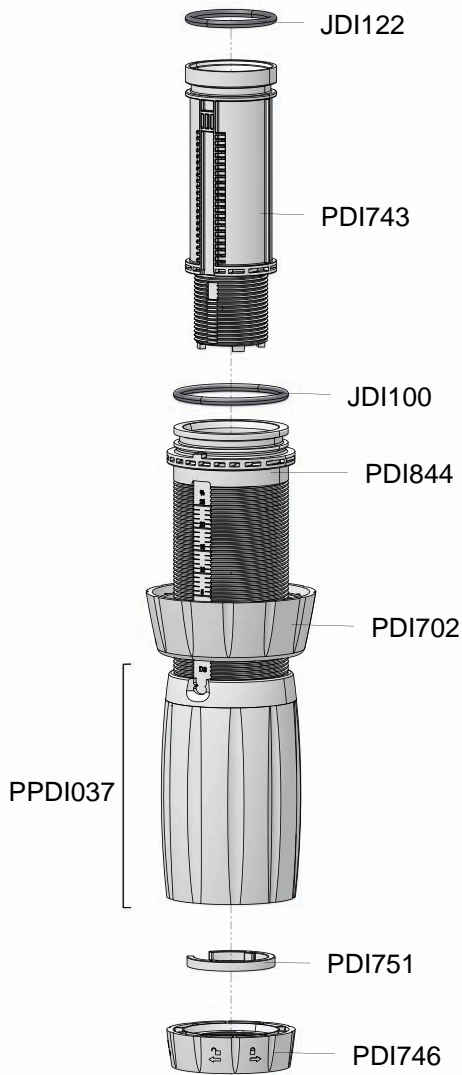
P



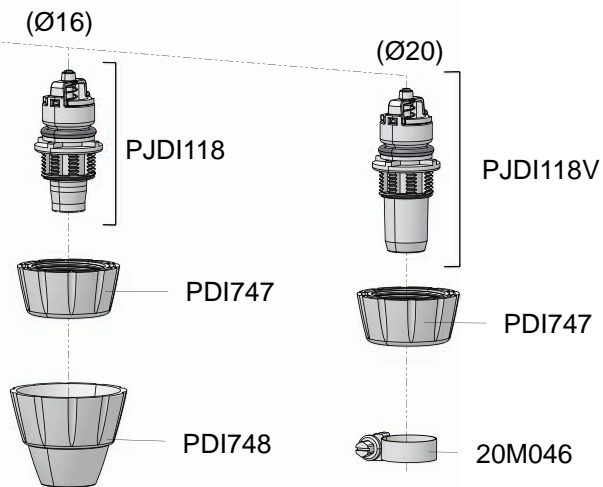
# D3 5 - 25%

2 m<sup>3</sup>/h - 5 - 25%  
9 GPM - 1:20 - 1:4  
0.5 - 4 bar  
7 - 57 psi

CDDI078 (Ø16)  
CDDI078V (Ø20)



## Option " V "

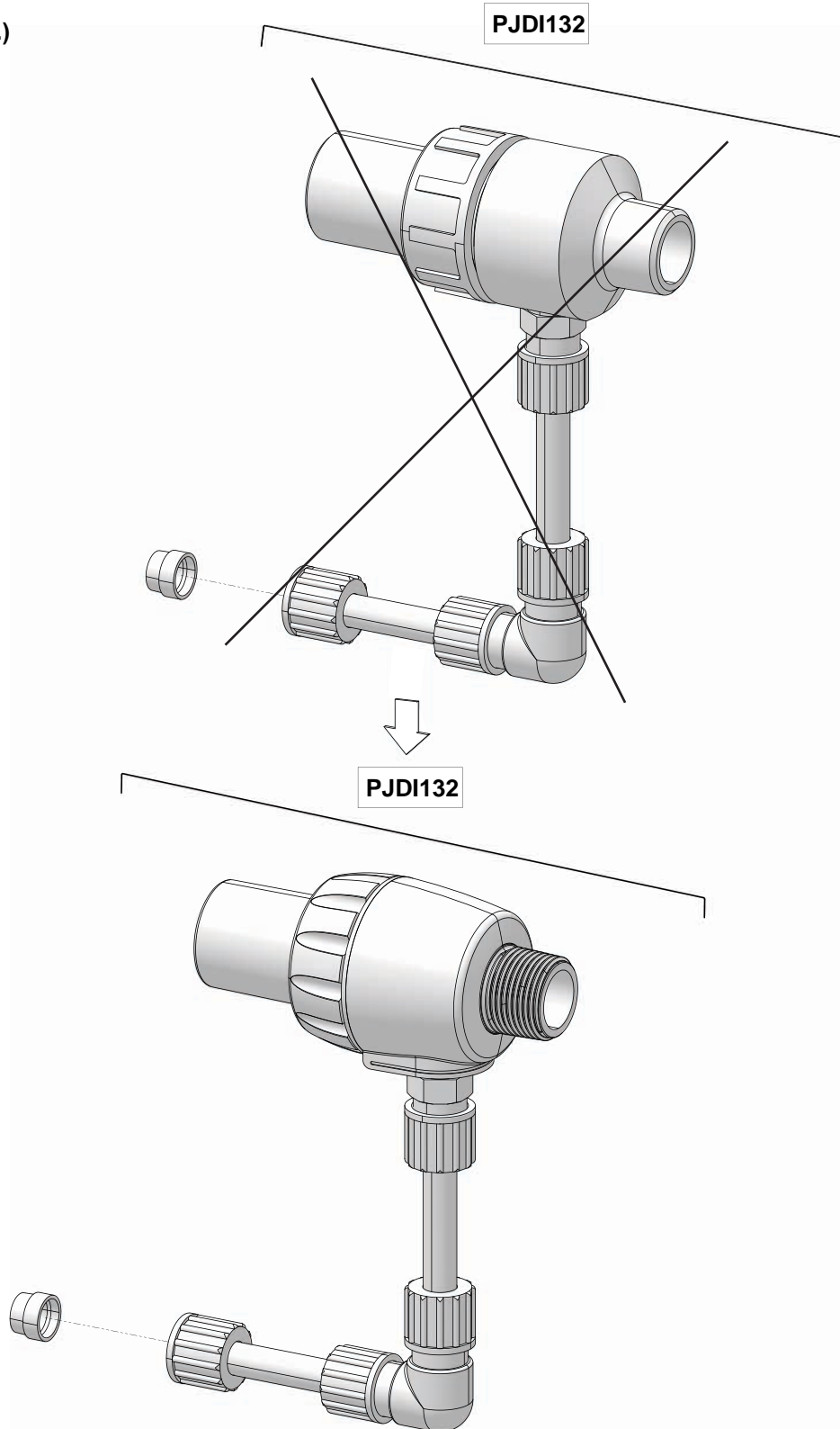


D

# D3 5 - 25%

2 m<sup>3</sup>/h - 5 - 25%  
9 GPM - 1:20 - 1:4  
0.5 - 4 bar  
7 - 57 psi

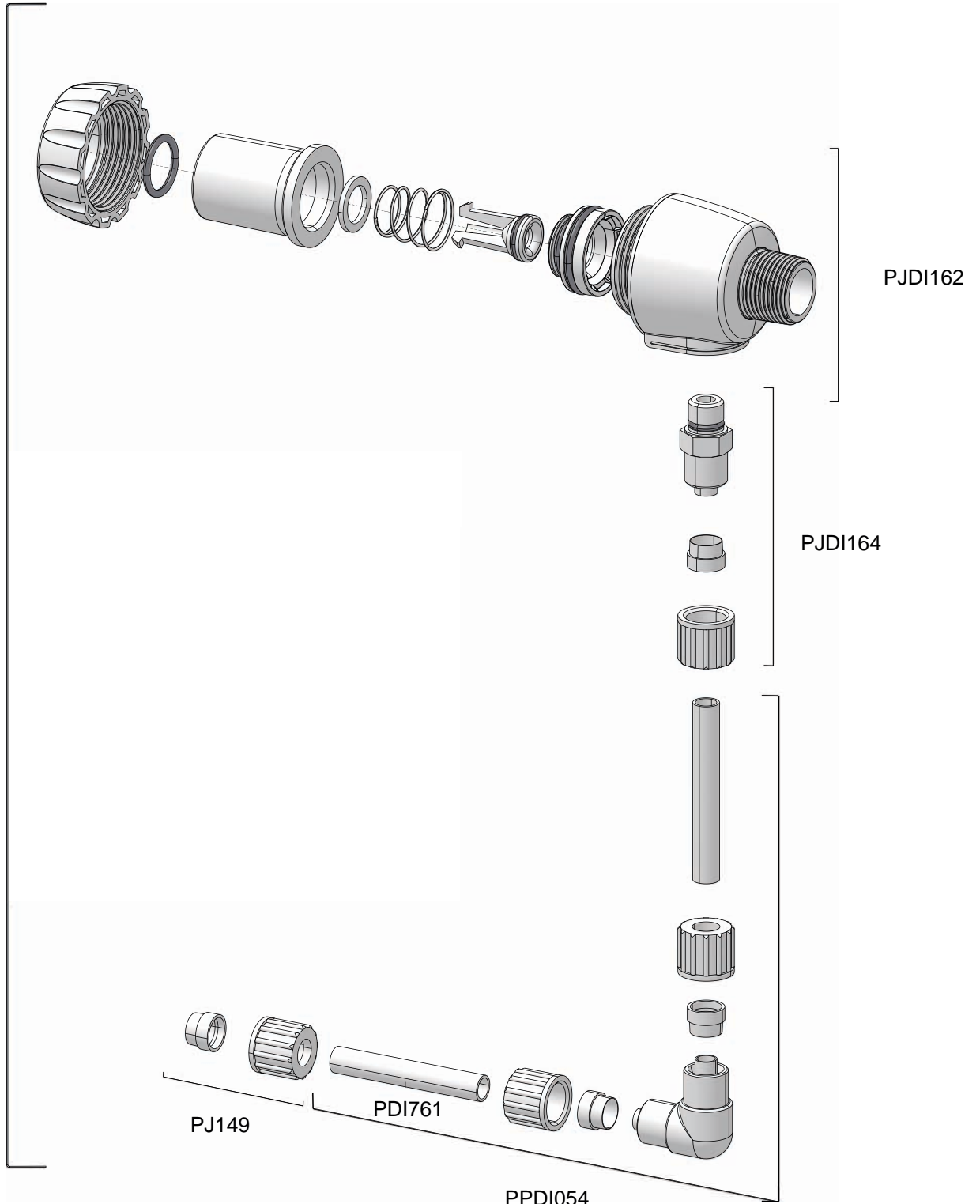
N° SERIE  
(→ N° 1340...)



# D3 5 - 25%

2 m<sup>3</sup>/h - 5 - 25%  
9 GPM - 1:20 - 1:4  
0.5 - 4 bar  
7 - 57 psi

N° SERIE  
(N°1340...→)

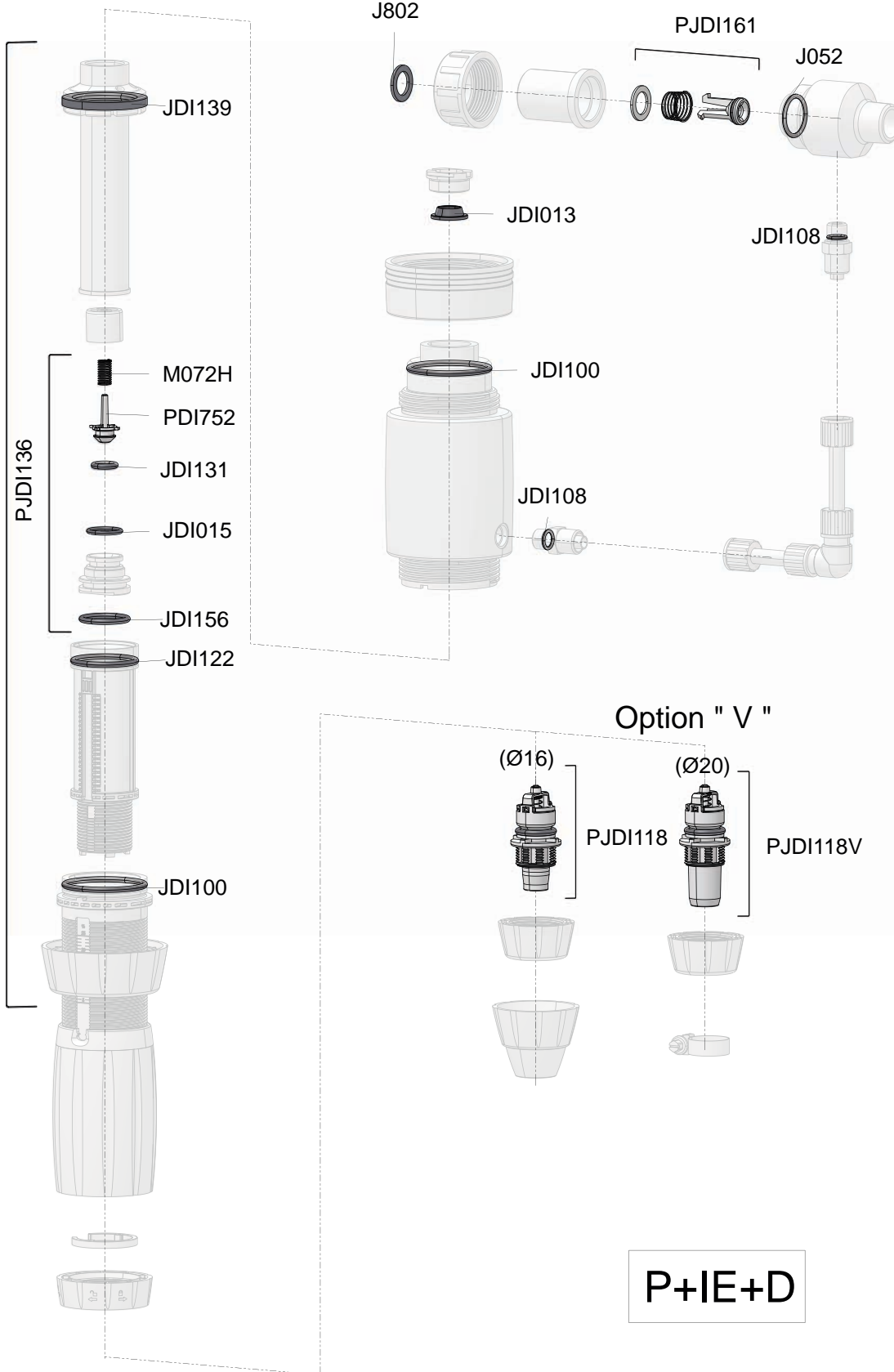


# D3 5 - 25%

2 m<sup>3</sup>/h - 5 - 25%  
9 GPM - 1:20 - 1:4  
0.5 - 4 bar  
7 - 57 psi

N° SERIE  
(→N° 1340...)

PJDI135(Ø16)  
PJDI135V(Ø20)



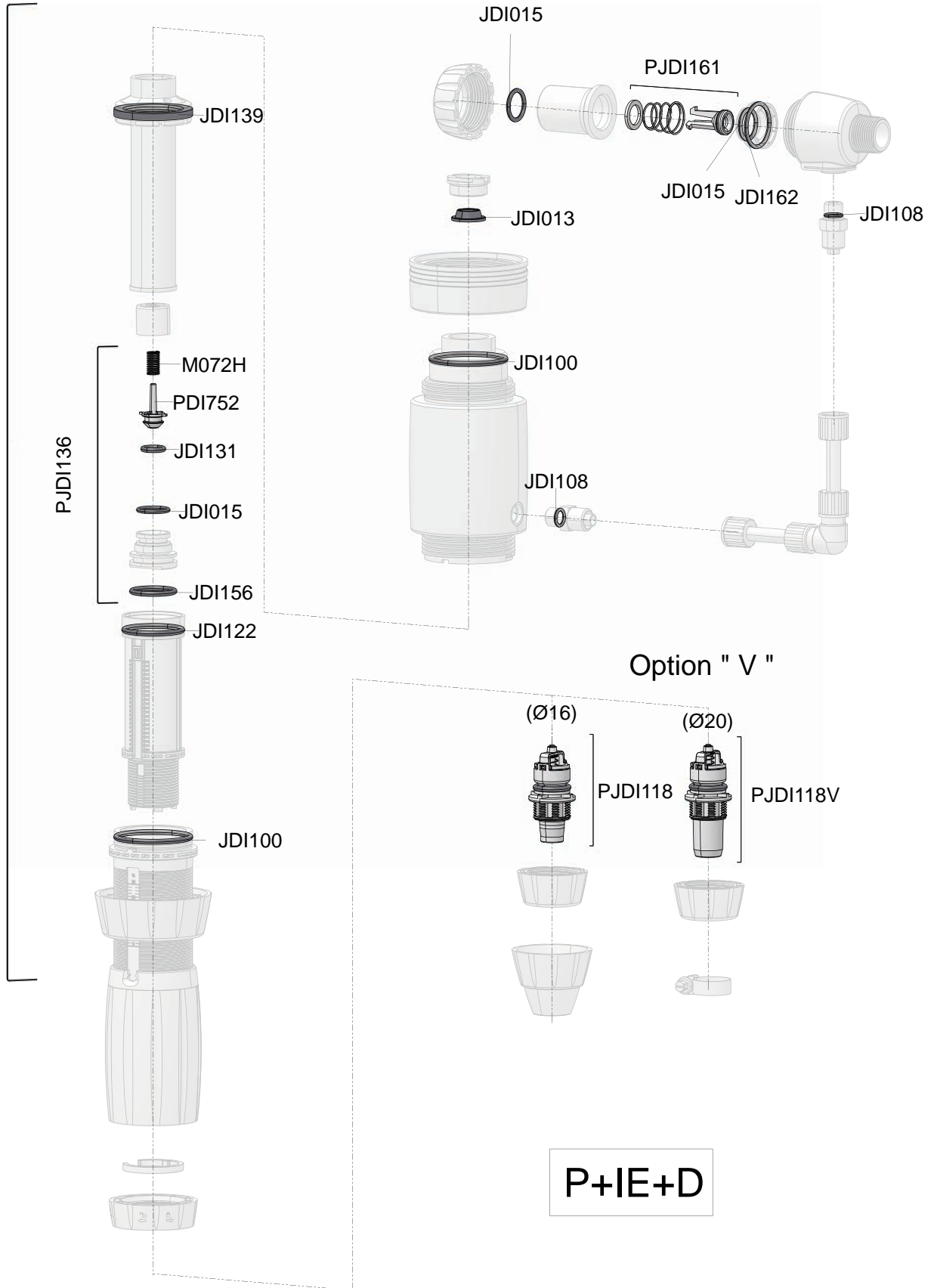
P+IE+D

# D3 5 - 25%

2 m<sup>3</sup>/h - 5 - 25%  
9 GPM - 1:20 - 1:4  
0.5 - 4 bar  
7 - 57 psi

N° SERIE  
(N°1340...→16290362)

PJDI167(Ø16)  
PJDI167V(Ø20)

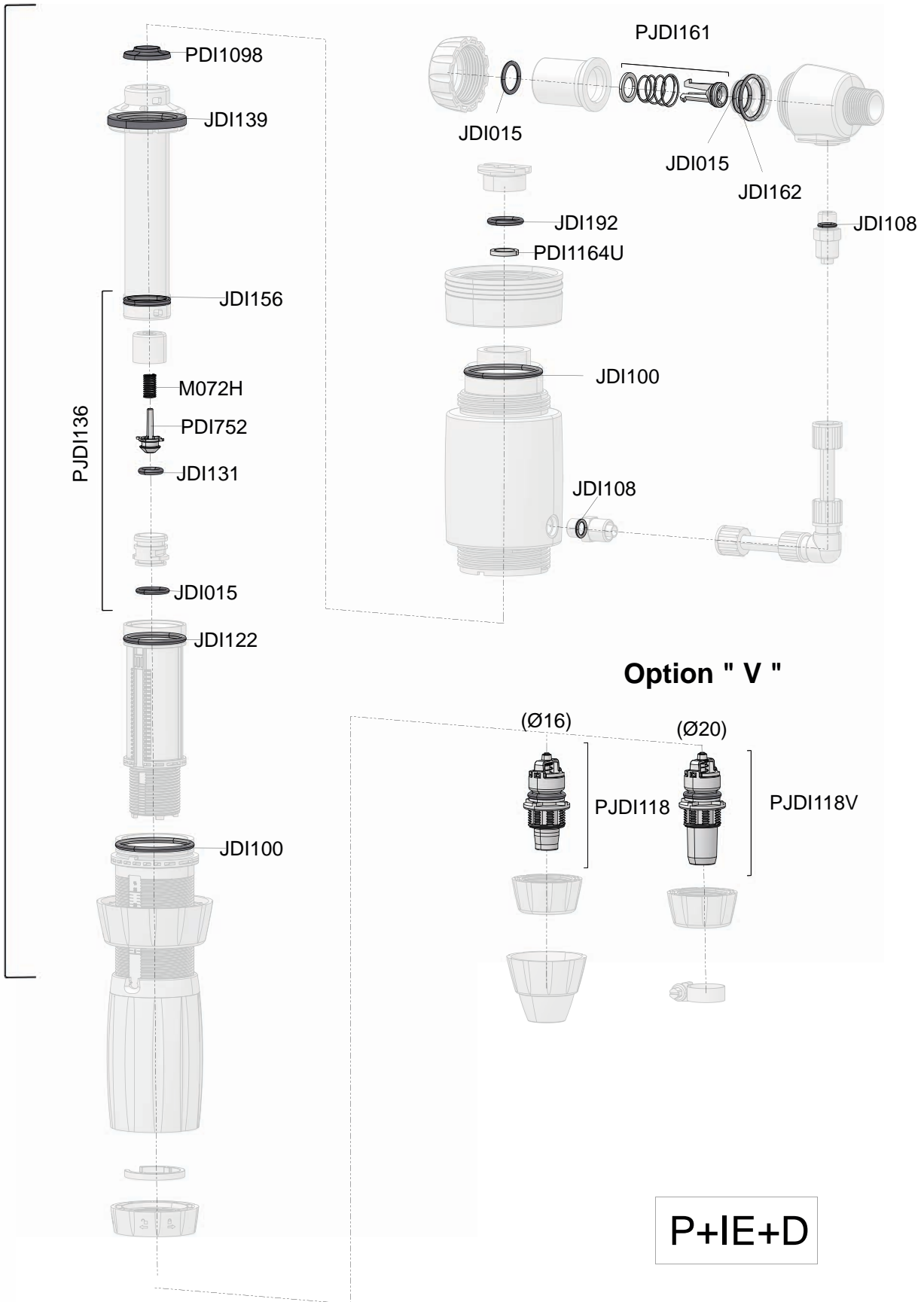


# D3 5 - 25%

2 m<sup>3</sup>/h - 5 - 25%  
9 GPM - 1:20 - 1:4  
0.5 - 4 bar  
7 - 57 psi

N° SERIE  
(N° 16290363 →)

PJDI199(Ø16)  
PJDI199V(Ø20)



# D3 5 - 25%

2 m<sup>3</sup>/h - 5 - 25%  
9 GPM - 1:20 - 1:4  
0.5 - 4 bar  
7 - 57 psi

## Option " V "

