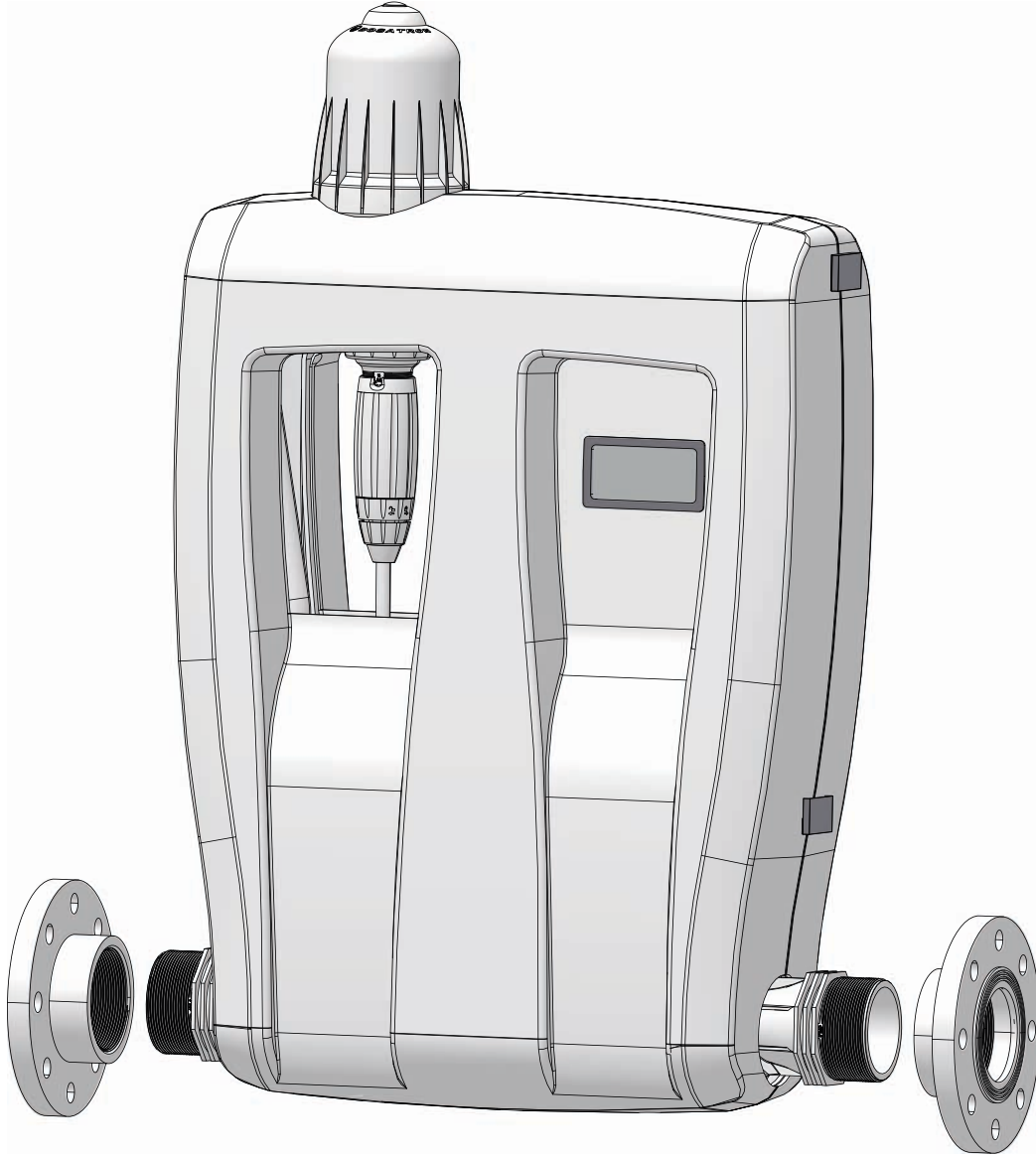


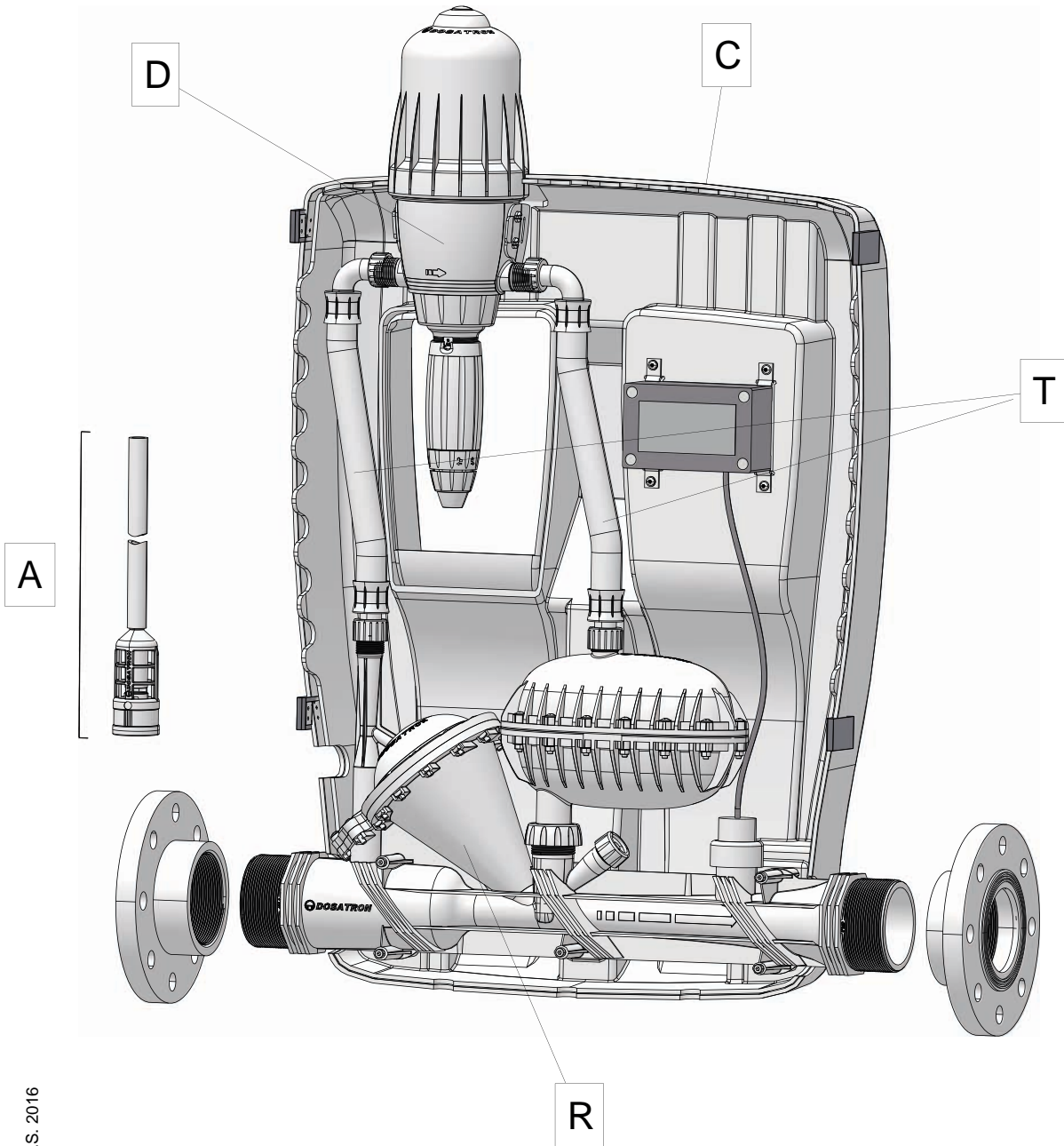
D30 0.02 - 0.2% EC

30m³/h - 0.02 - 0.2%
132 GPM - 1:5000 - 1:500
0.5 - 6 bar
7.25 - 87 psi



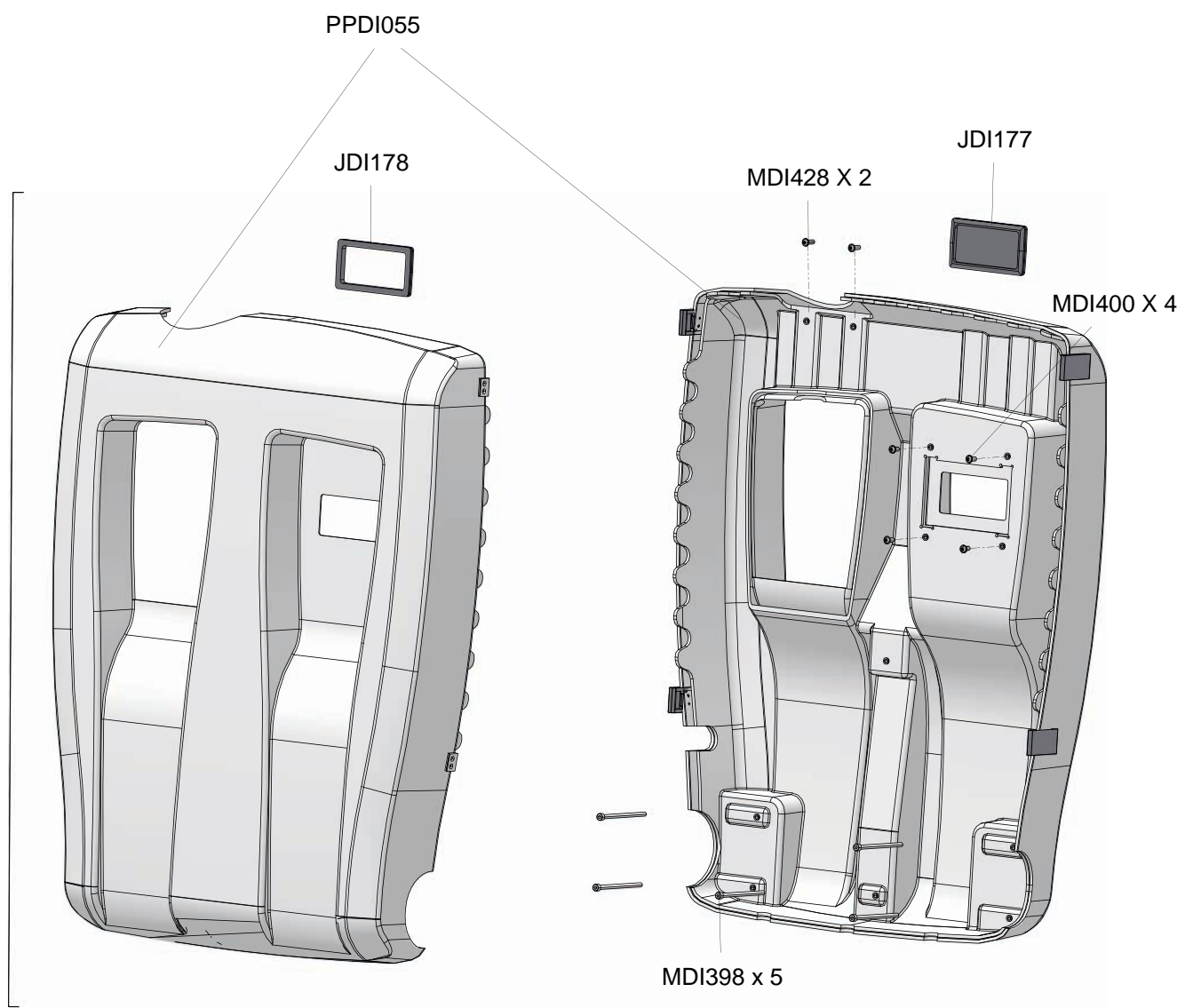
D30 0.02 - 0.2% EC

30m³/h - 0.02 - 0.2%
132 GPM - 1:5000 - 1:500
0.5 - 6 bar
7.25 - 87 psi



D30 0.02 - 0.2% EC

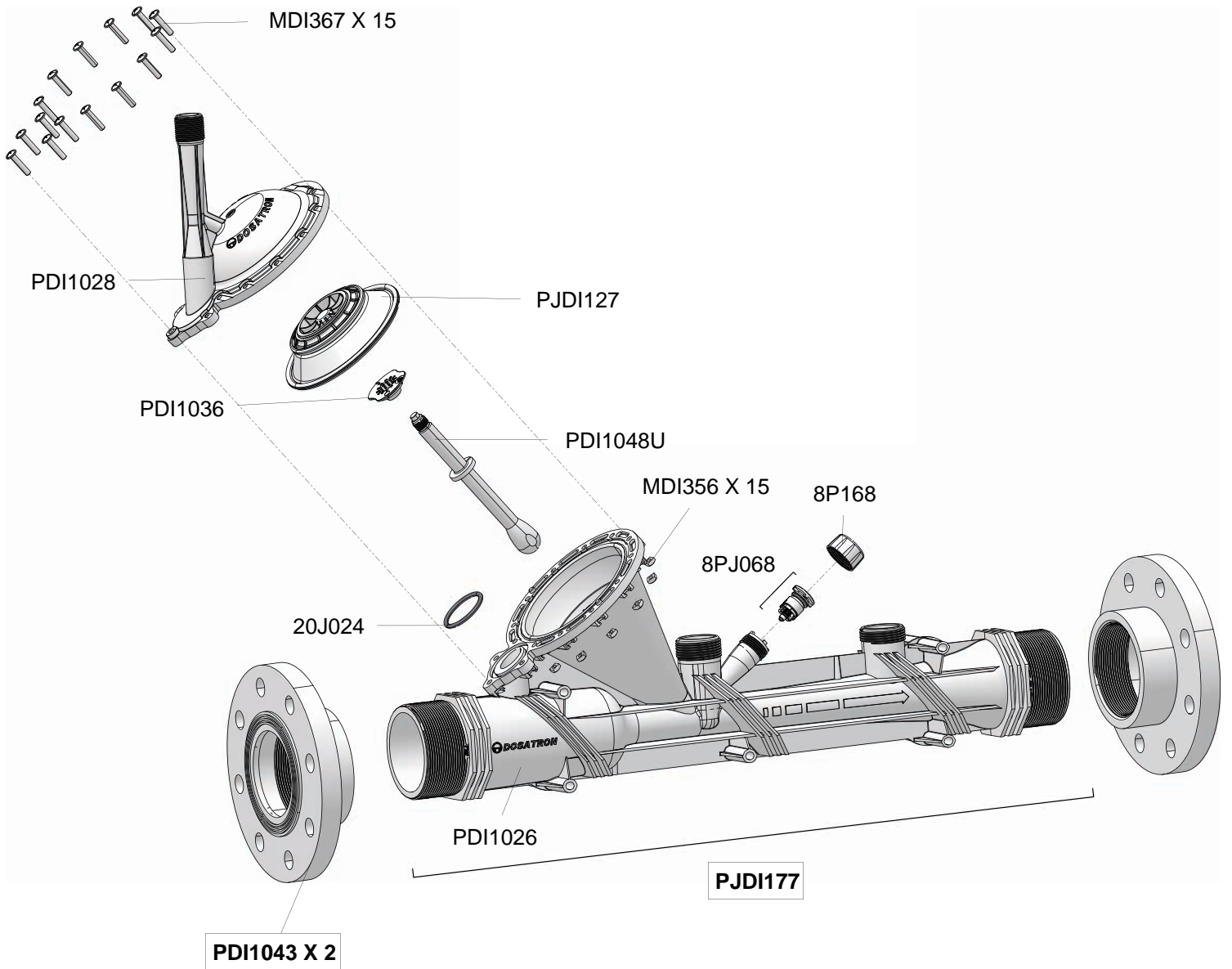
30m³/h - 0.02 - 0.2%
132 GPM - 1:5000 - 1:500
0.5 - 6 bar
7.25 - 87 psi



PJD1183

D30 0.02 - 0.2% EC

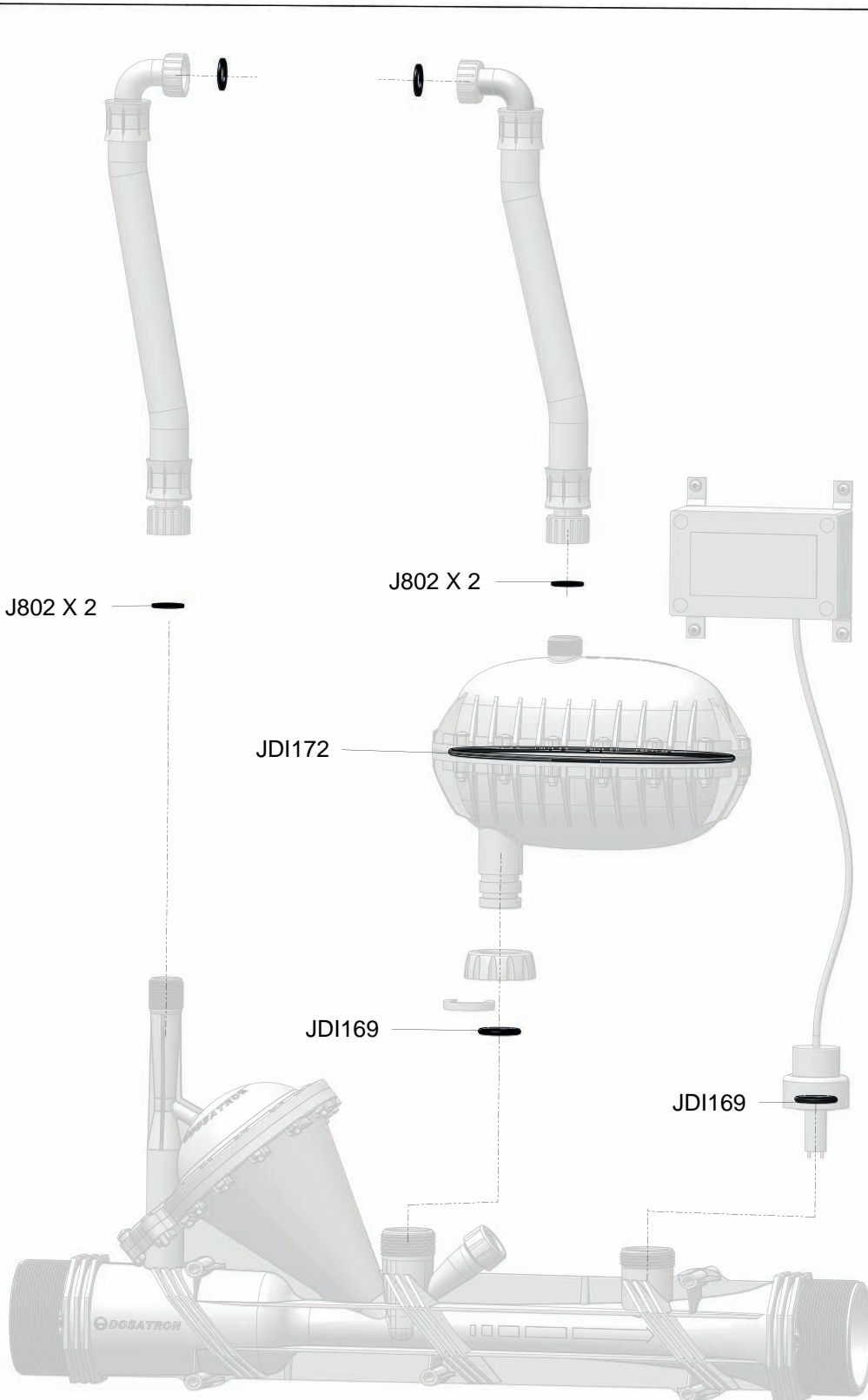
30m³/h - 0.02 - 0.2%
132 GPM - 1:5000 - 1:500
0.5 - 6 bar
7.25 - 87 psi



D30 0.02 - 0.2% EC

30m³/h - 0.02 - 0.2%
132 GPM - 1:5000 - 1:500
0.5 - 6 bar
7.25 - 87 psi

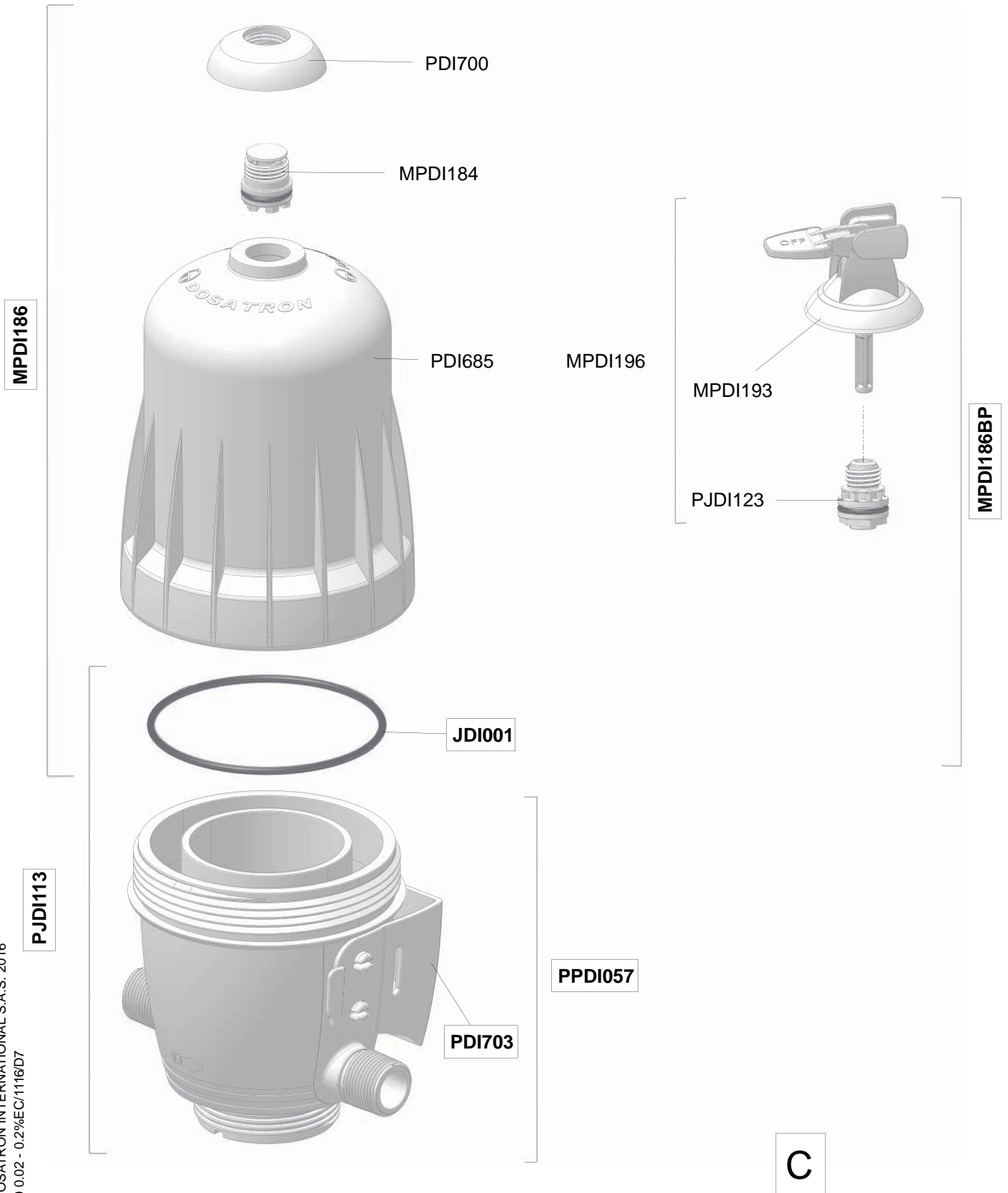
EMDI010



T

D30 0.02 - 0.2% EC

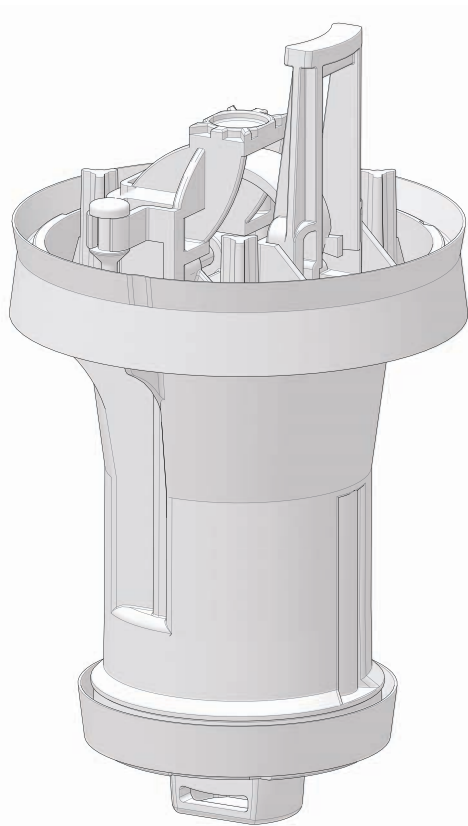
30m³/h - 0.02 - 0.2%
132 GPM - 1:5000 - 1:500
0.5 - 6 bar
7.25 - 87 psi



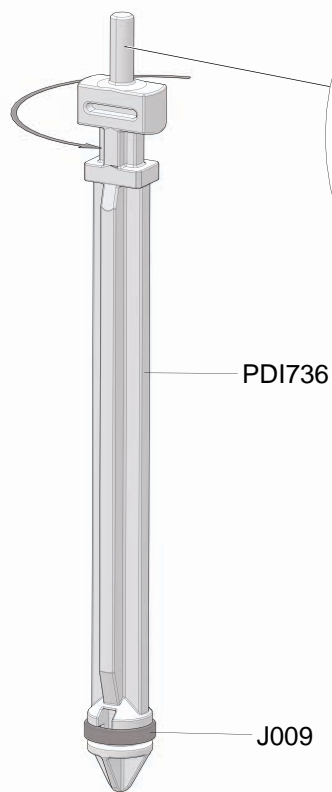
D30 0.02 - 0.2% EC

30m³/h - 0.02 - 0.2%
132 GPM - 1:5000 - 1:500
0.5 - 6 bar
7.25 - 87 psi

PCDI030

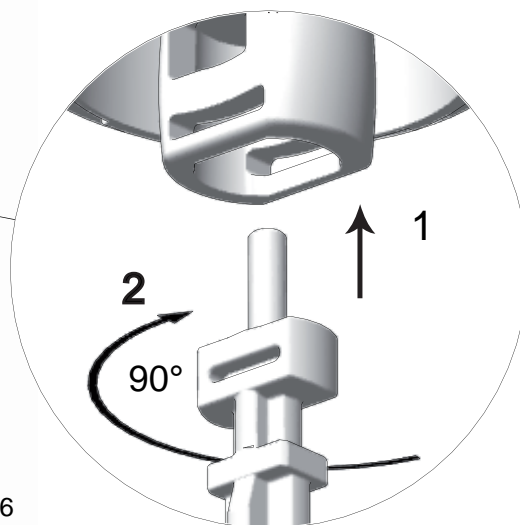


PJDI114



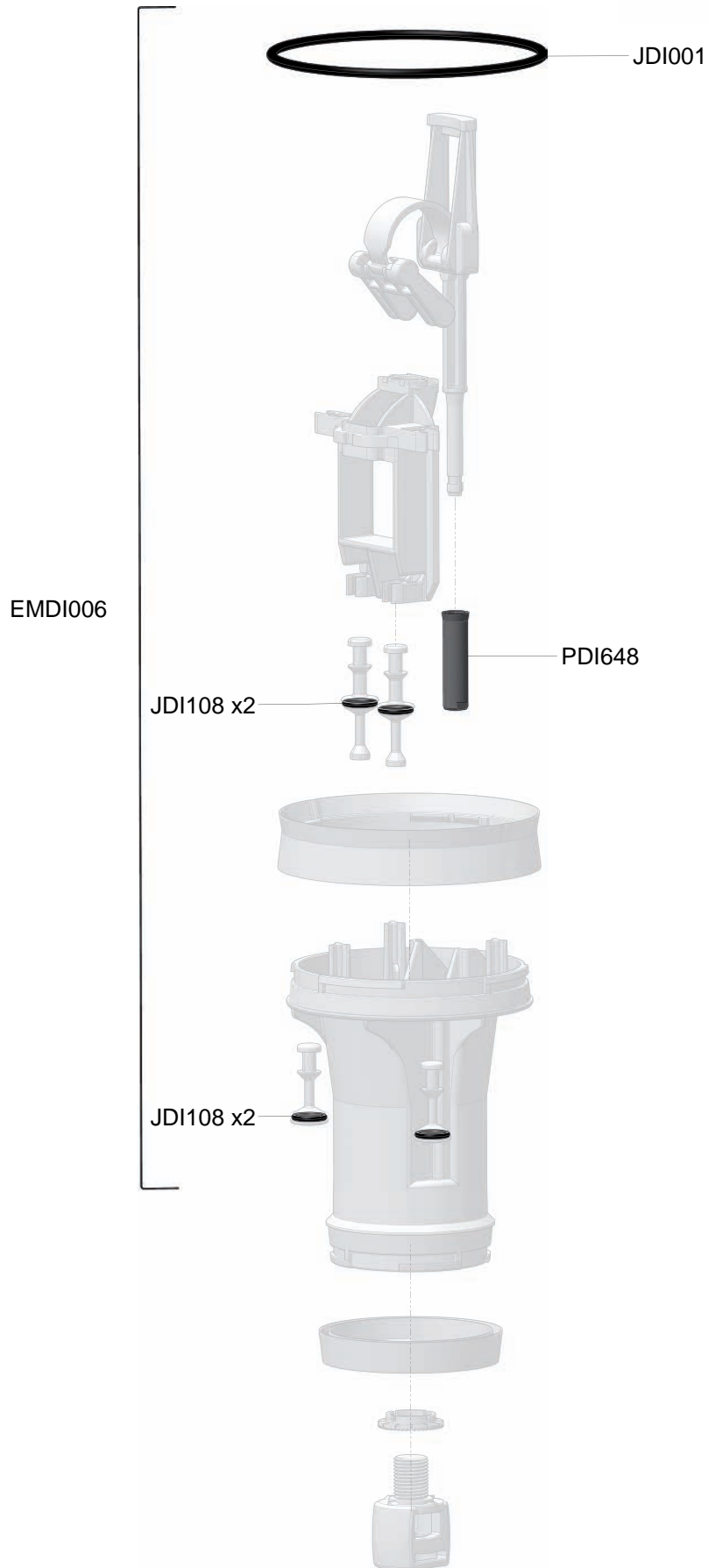
PDI736

J009



D30 0.02 - 0.2% EC

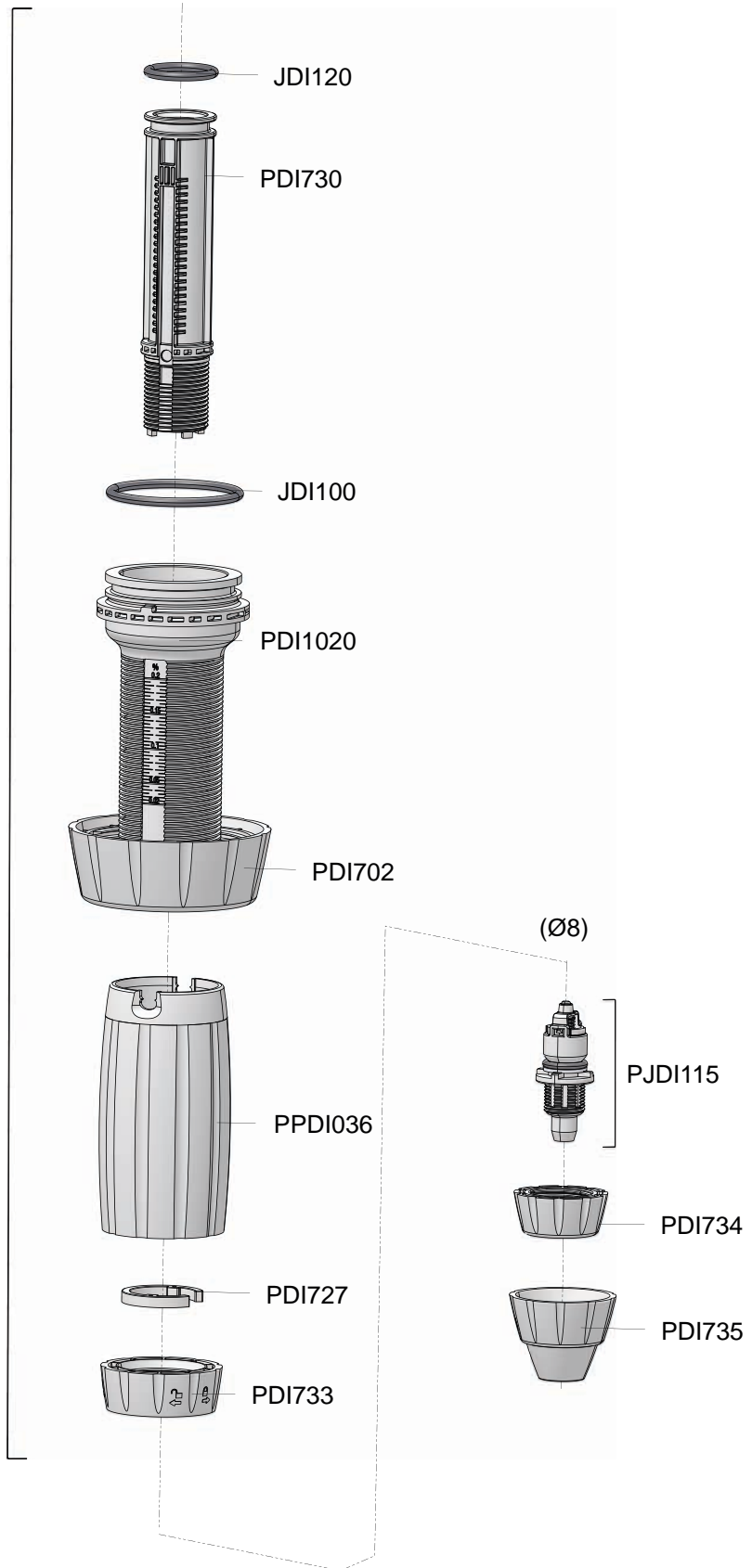
30m³/h - 0.02 - 0.2%
132 GPM - 1:5000 - 1:500
0.5 - 6 bar
7.25 - 87 psi



D30 0.02 - 0.2% EC

30m³/h - 0.02 - 0.2%
132 GPM - 1:5000 - 1:500
0.5 - 6 bar
7.25 - 87 psi

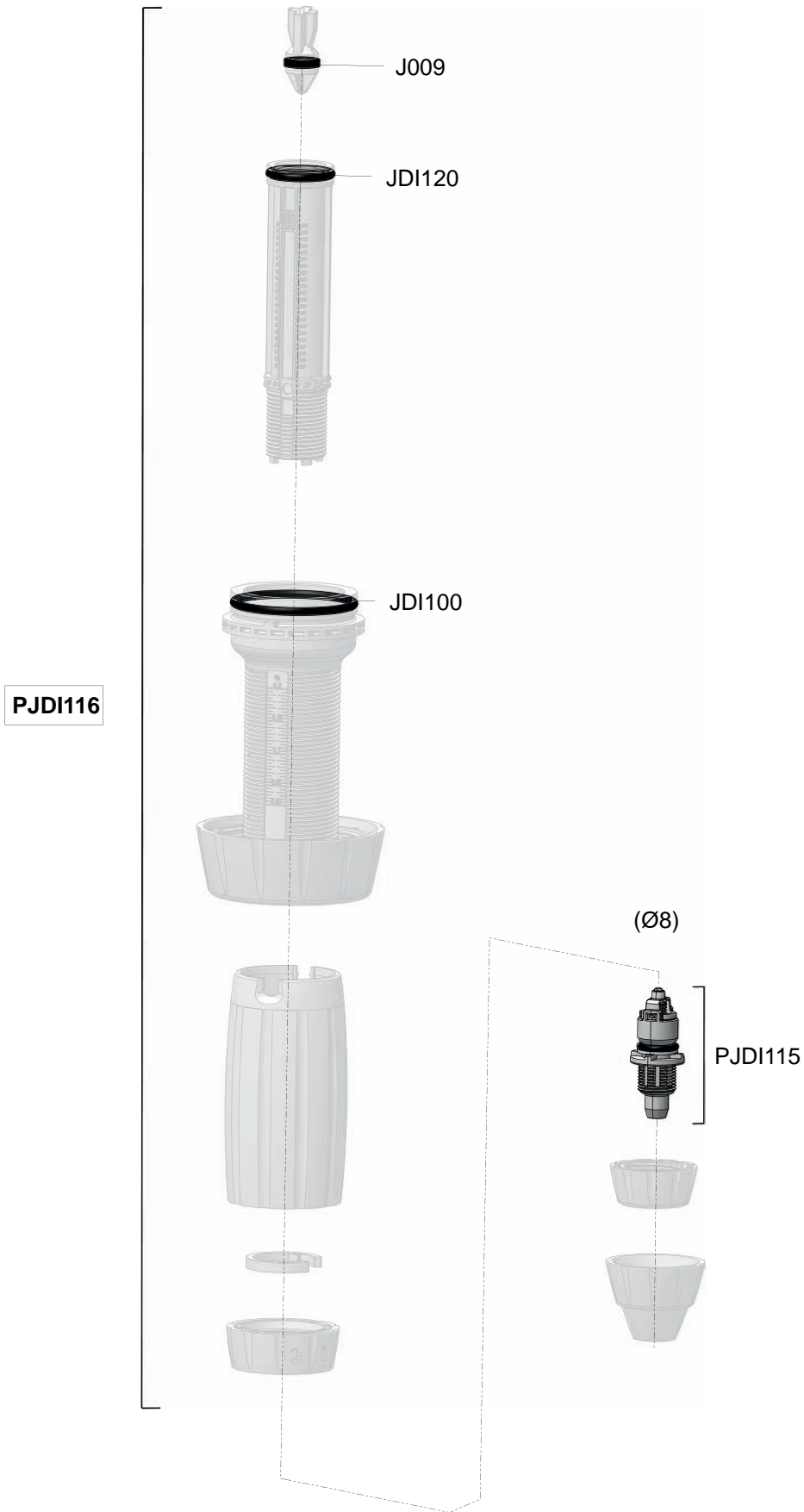
CDDI086



D

D30 0.02 - 0.2% EC

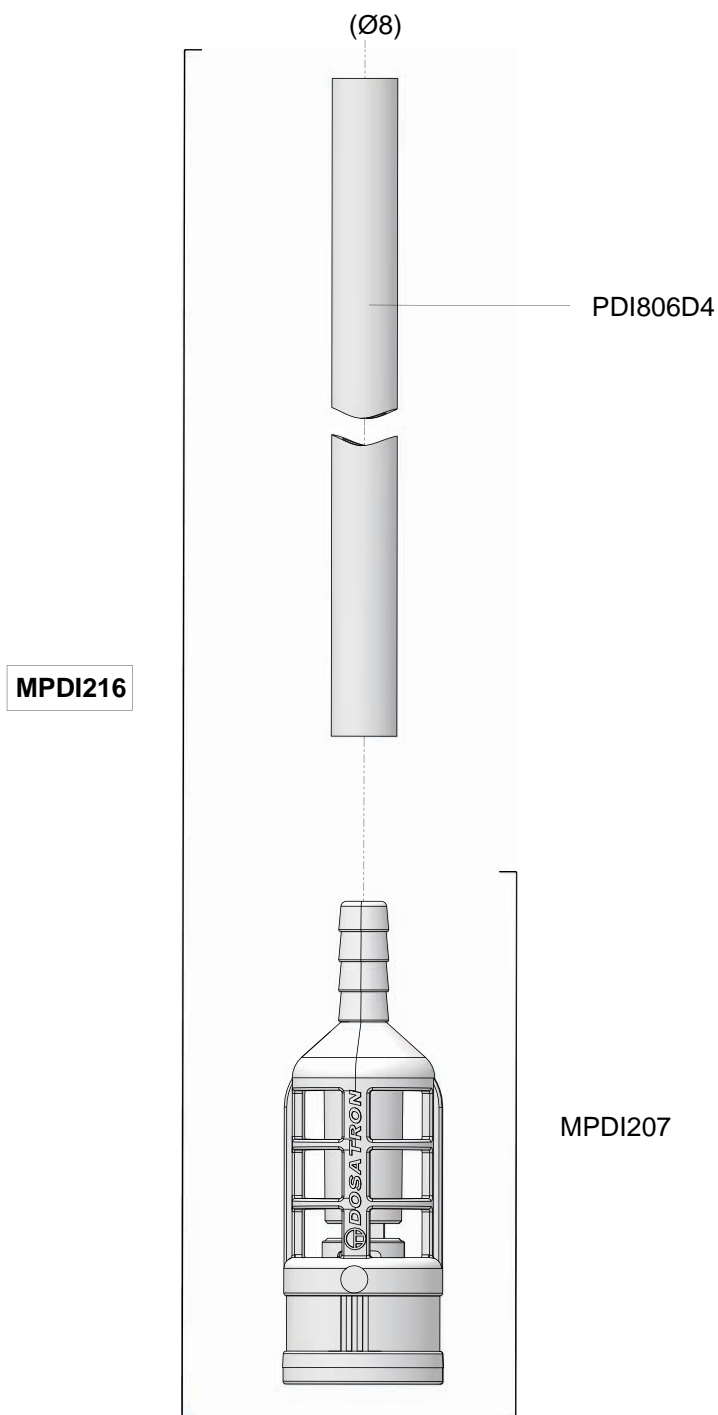
30m³/h - 0.02 - 0.2%
132 GPM - 1:5000 - 1:500
0.5 - 6 bar
7.25 - 87 psi



D

D30 0.02 - 0.2% EC

30m³/h - 0.02 - 0.2%
132 GPM - 1:5000 - 1:500
0.5 - 6 bar
7.25 - 87 psi



A