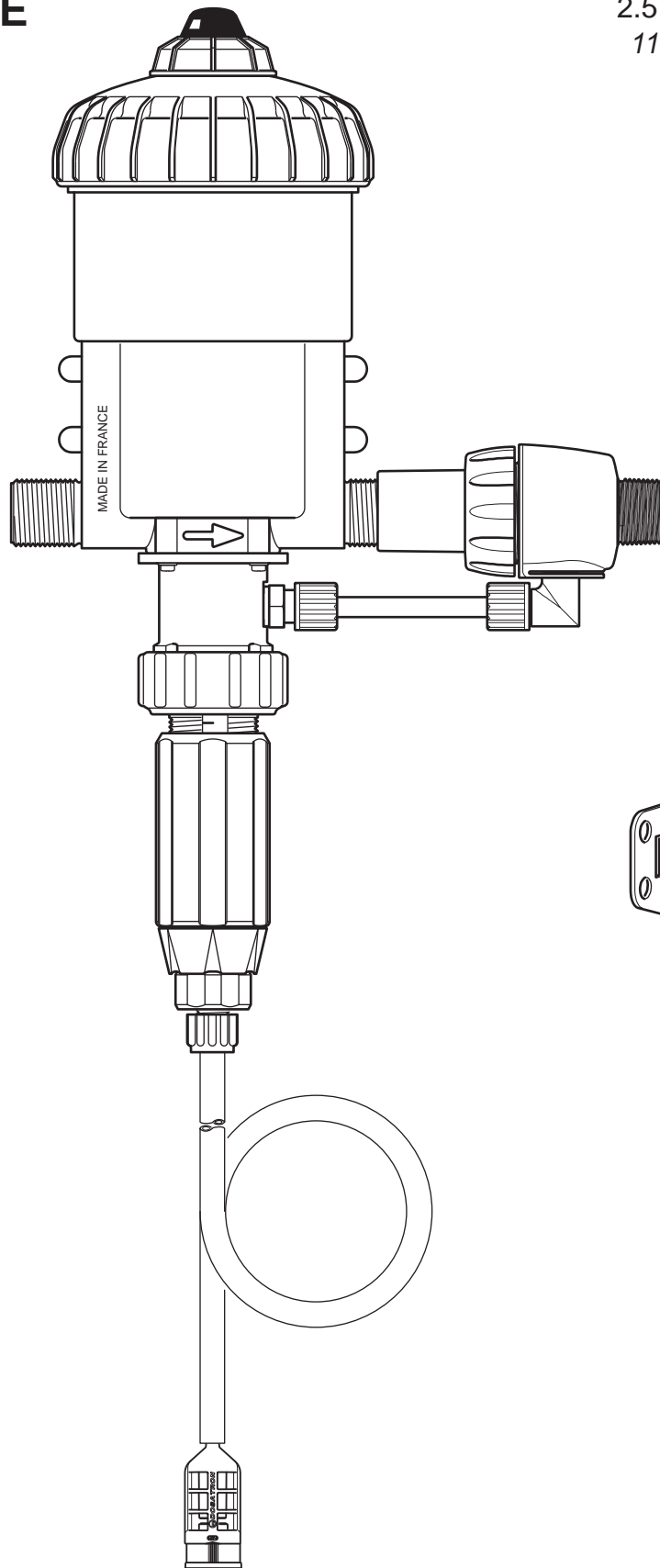


D25RE2-IE

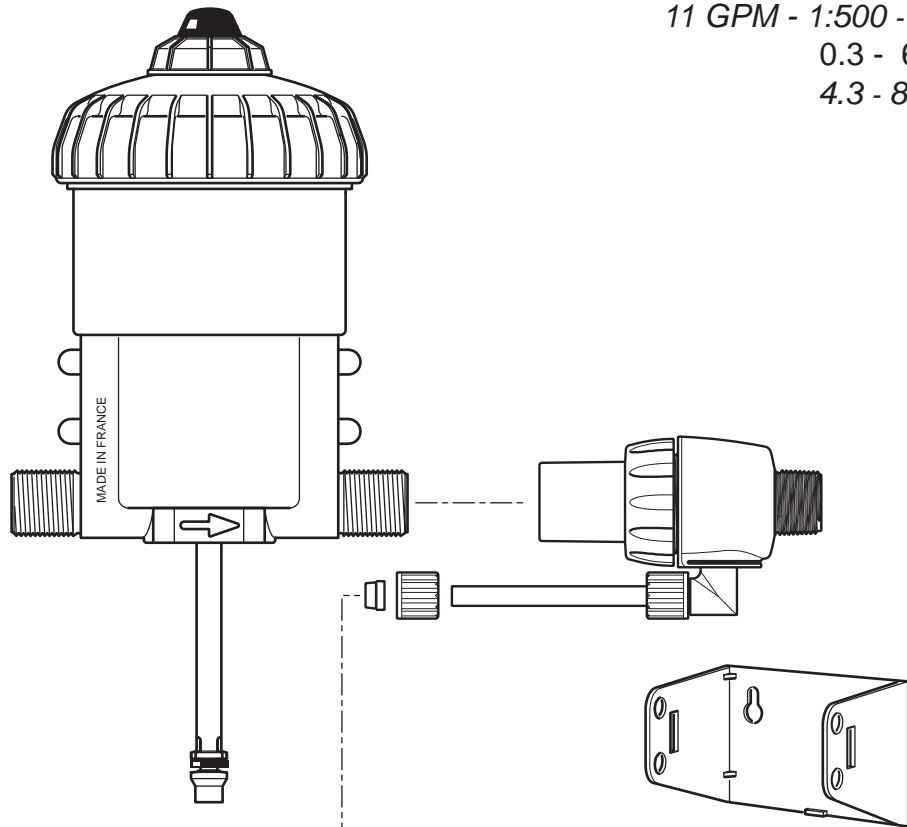
2.5 m³/h - 0.2 - 2%
11 GPM - 1:500 - 1:50
0.3 - 6 bar
4.3 - 85 psi



D25RE2-IE

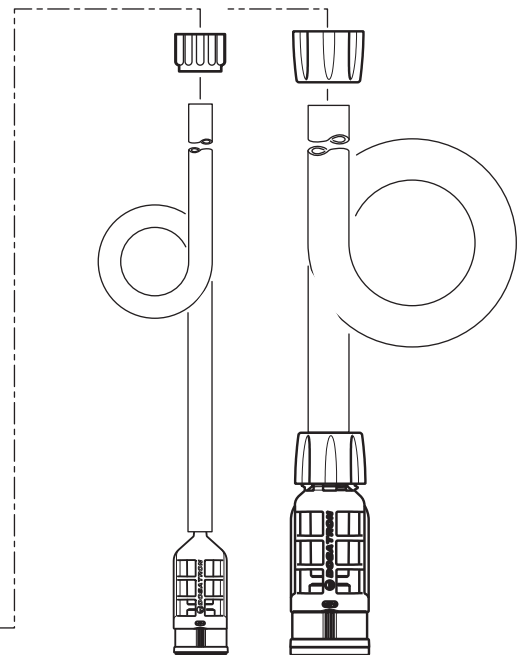
2.5 m³/h - 0.2 - 2%
11 GPM - 1:500 - 1:50
0.3 - 6 bar
4.3 - 85 psi

C+M

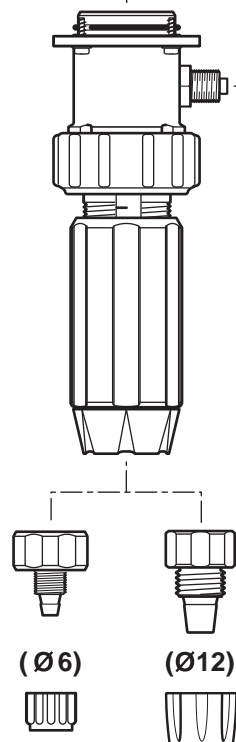


A

Option "V"

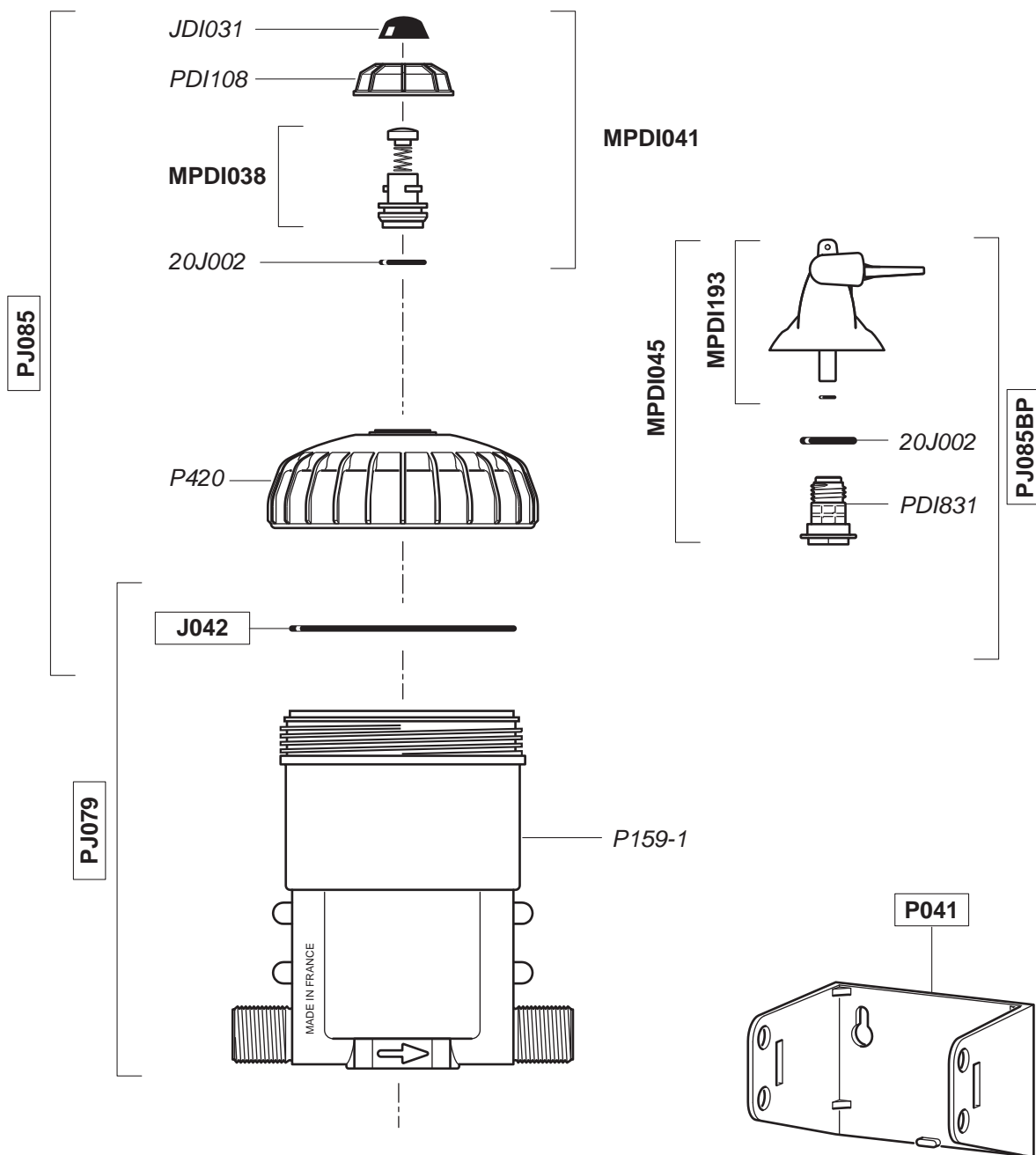


D+IE



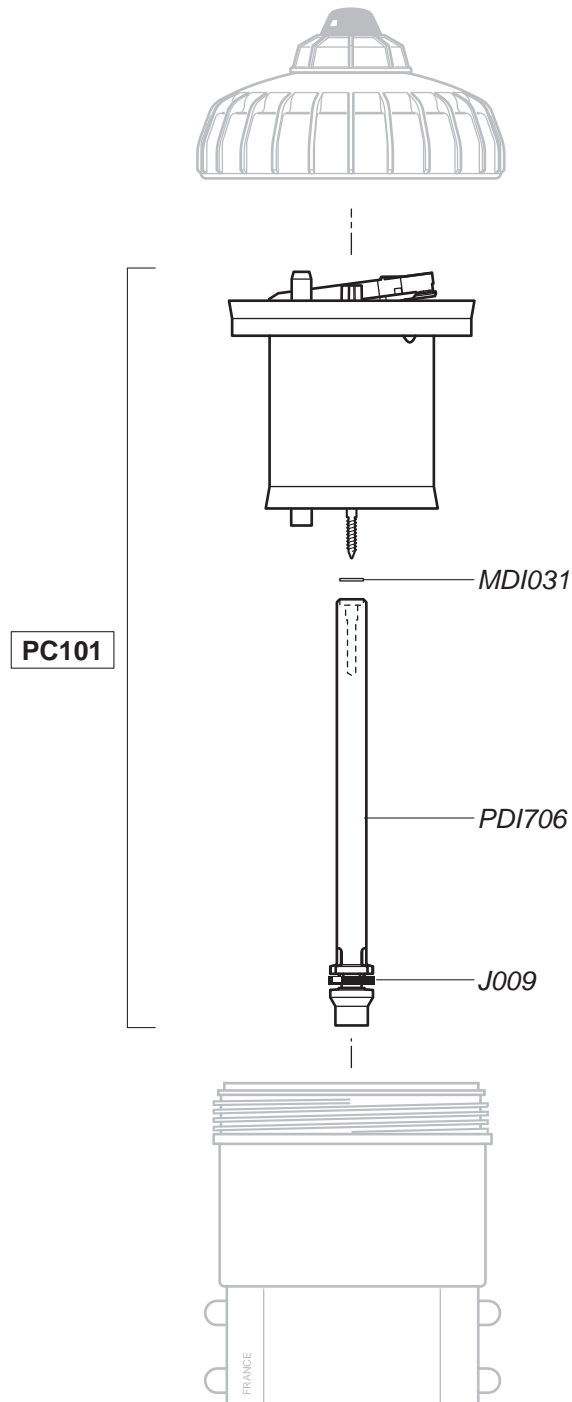
D25RE2-IE

2.5 m³/h - 0.2 - 2%
 11 GPM - 1:500 - 1:50
 0.3 - 6 bar
 4.3 - 85 psi



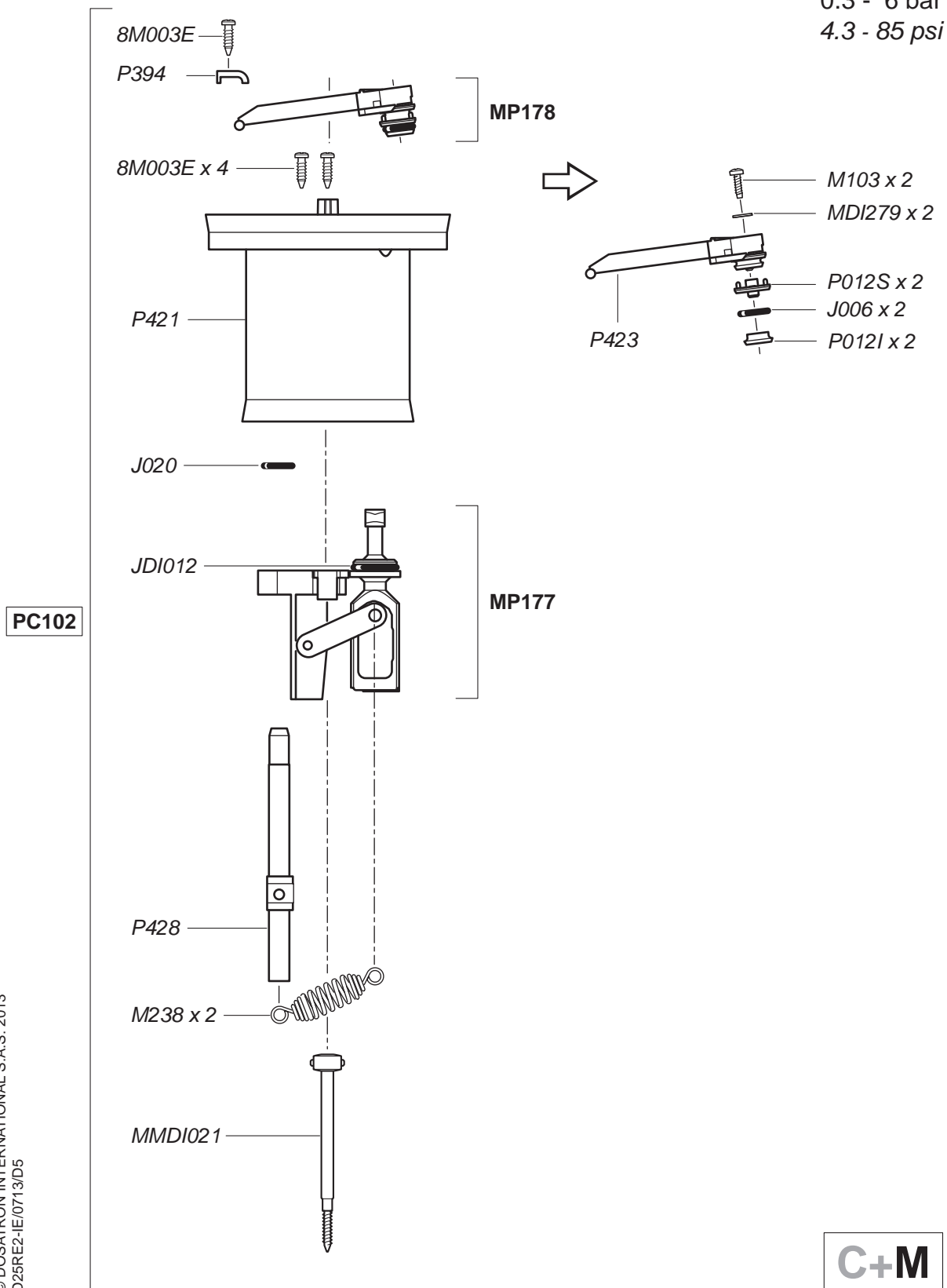
D25RE2-IE

2.5 m³/h - 0.2 - 2%
11 GPM - 1:500 - 1:50
0.3 - 6 bar
4.3 - 85 psi



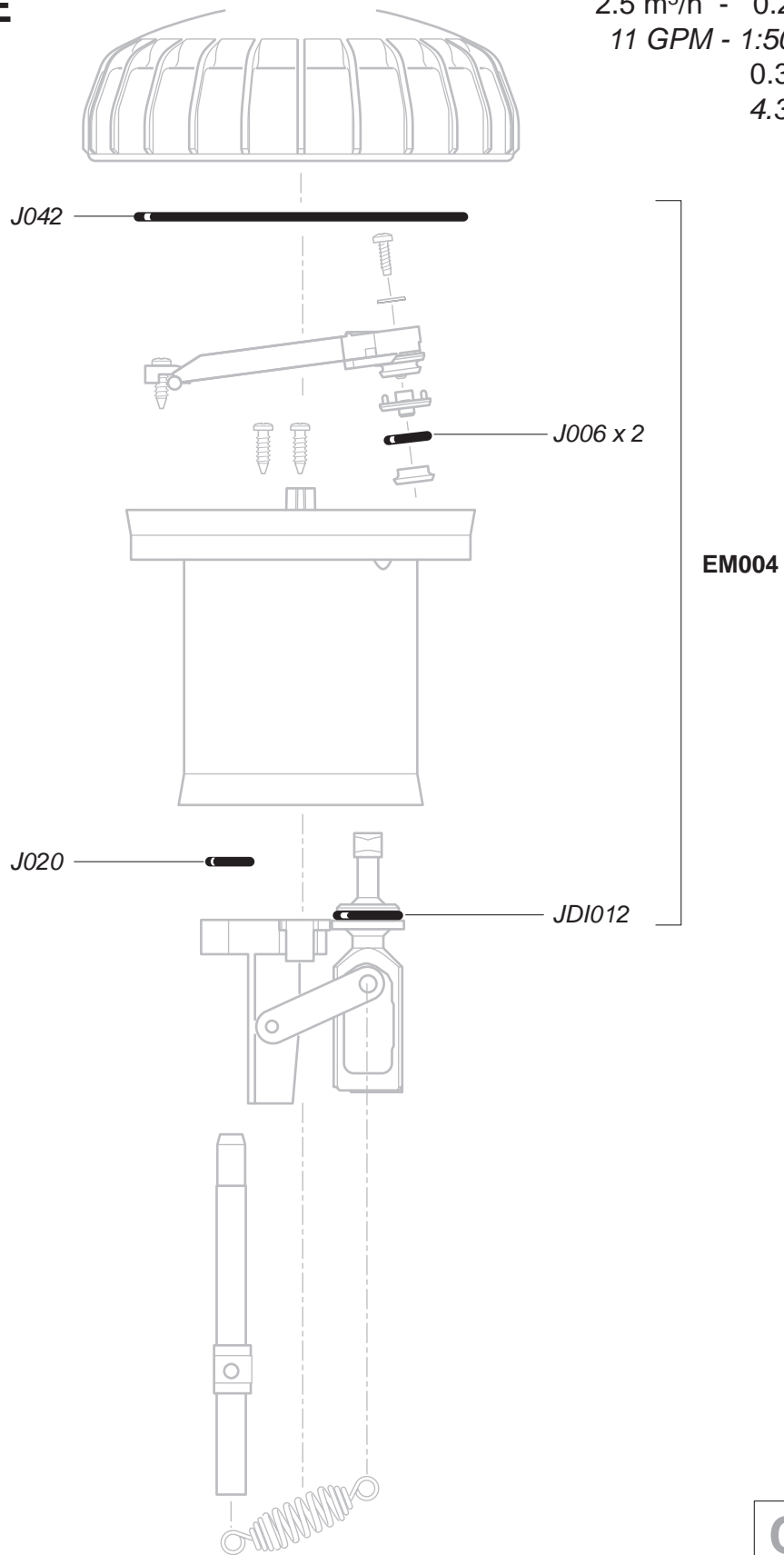
D25RE2-IE

2.5 m³/h - 0.2 - 2%
 11 GPM - 1:500 - 1:50
 0.3 - 6 bar
 4.3 - 85 psi



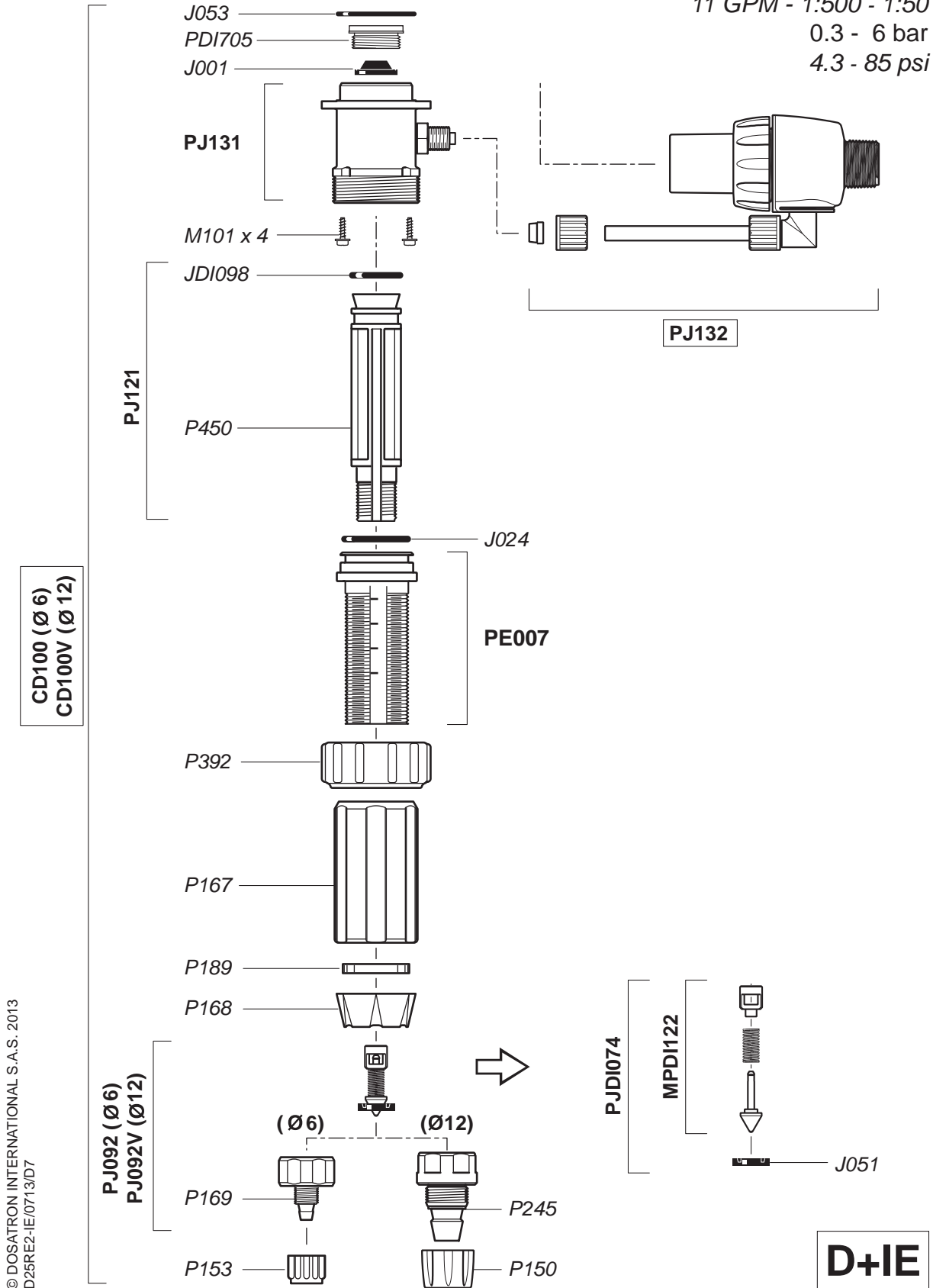
D25RE2-IE

2.5 m³/h - 0.2 - 2%
11 GPM - 1:500 - 1:50
0.3 - 6 bar
4.3 - 85 psi



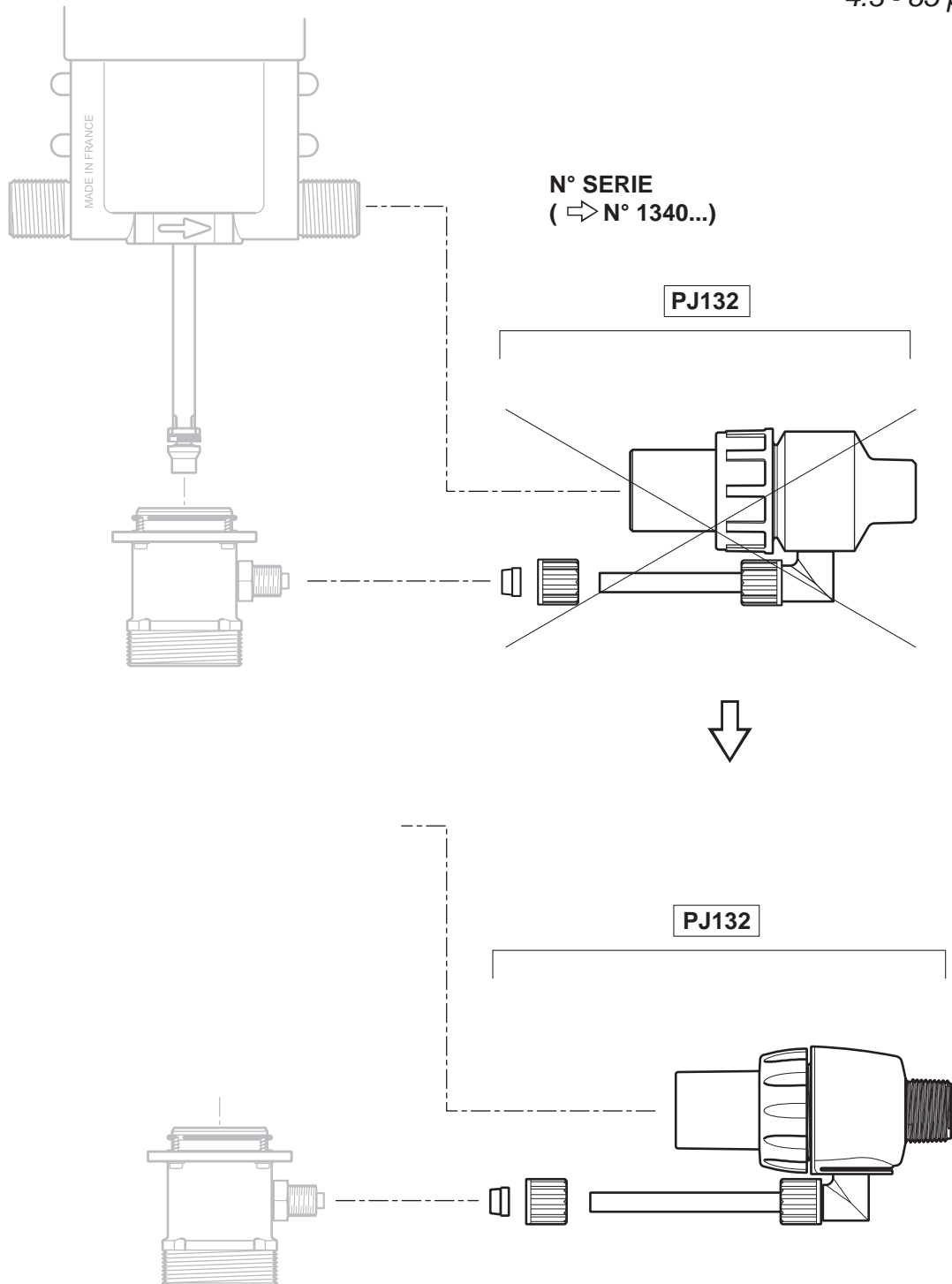
D25RE2-IE

2.5 m³/h - 0.2 - 2%
 11 GPM - 1:500 - 1:50
 0.3 - 6 bar
 4.3 - 85 psi



D25RE2-IE

2.5 m³/h - 0.2 - 2%
11 GPM - 1:500 - 1:50
0.3 - 6 bar
4.3 - 85 psi



D25RE2-IE

N° SERIE

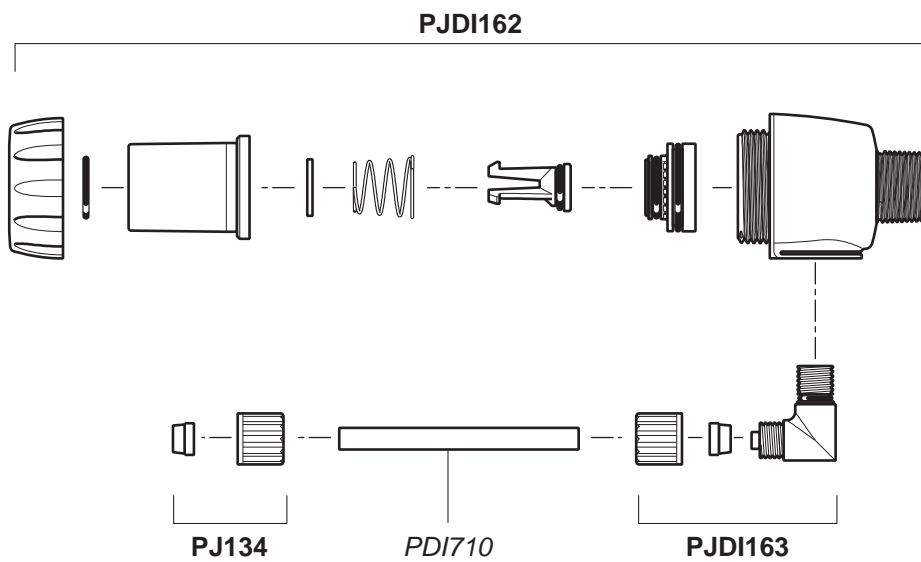
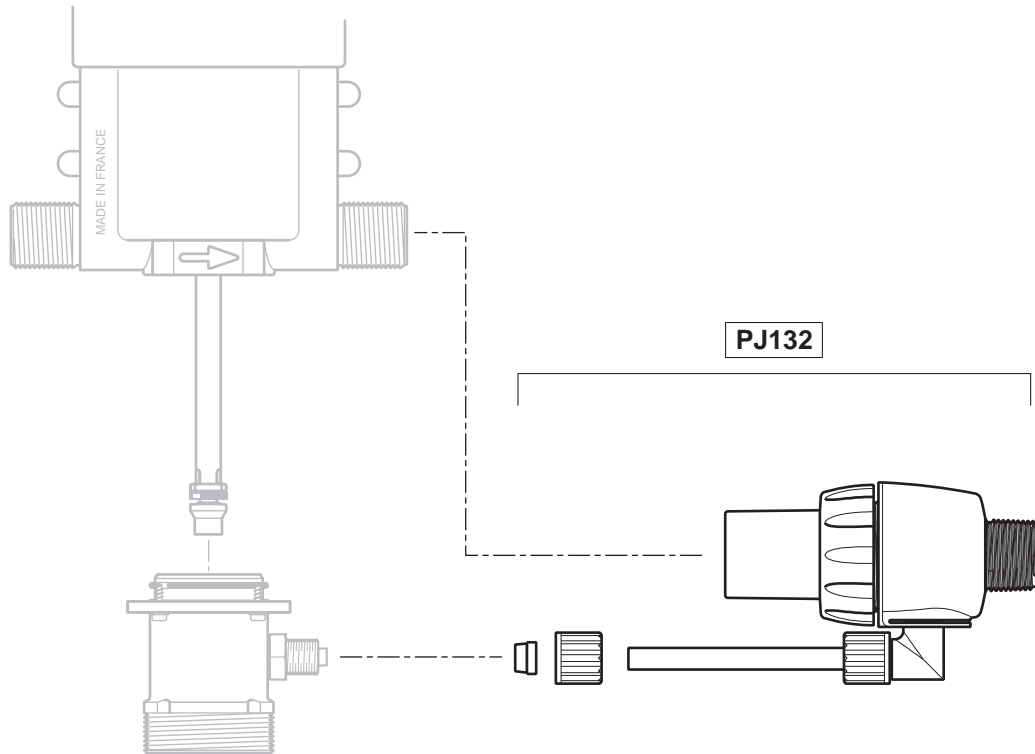
(N° 1340... →)

2.5 m³/h - 0.2 - 2%

11 GPM - 1:500 - 1:50

0.3 - 6 bar

4.3 - 85 psi



D25RE2-IE

N° SERIE

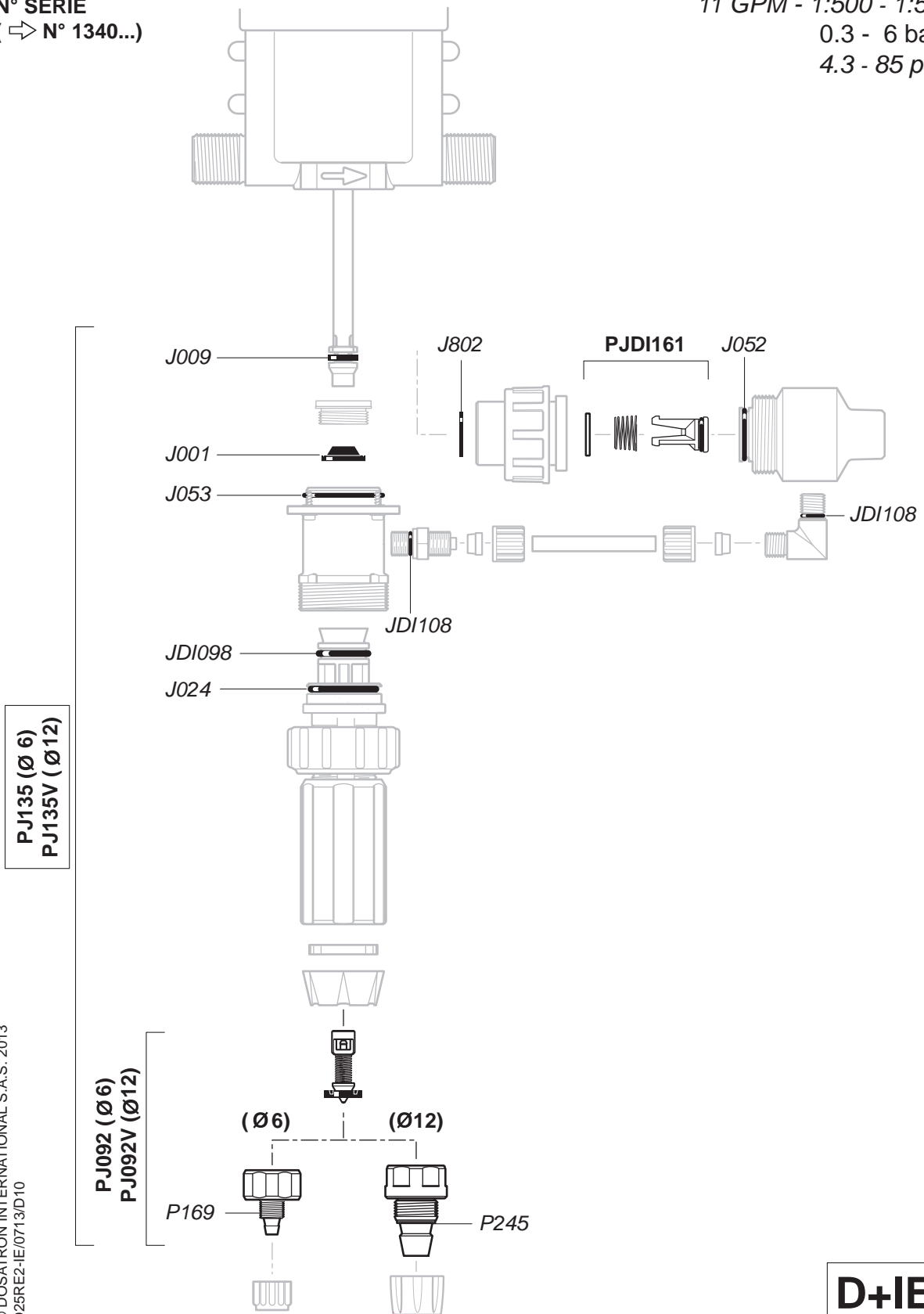
(⇒ N° 1340...)

2.5 m³/h - 0.2 - 2%

11 GPM - 1:500 - 1:50

0.3 - 6 bar

4.3 - 85 psi



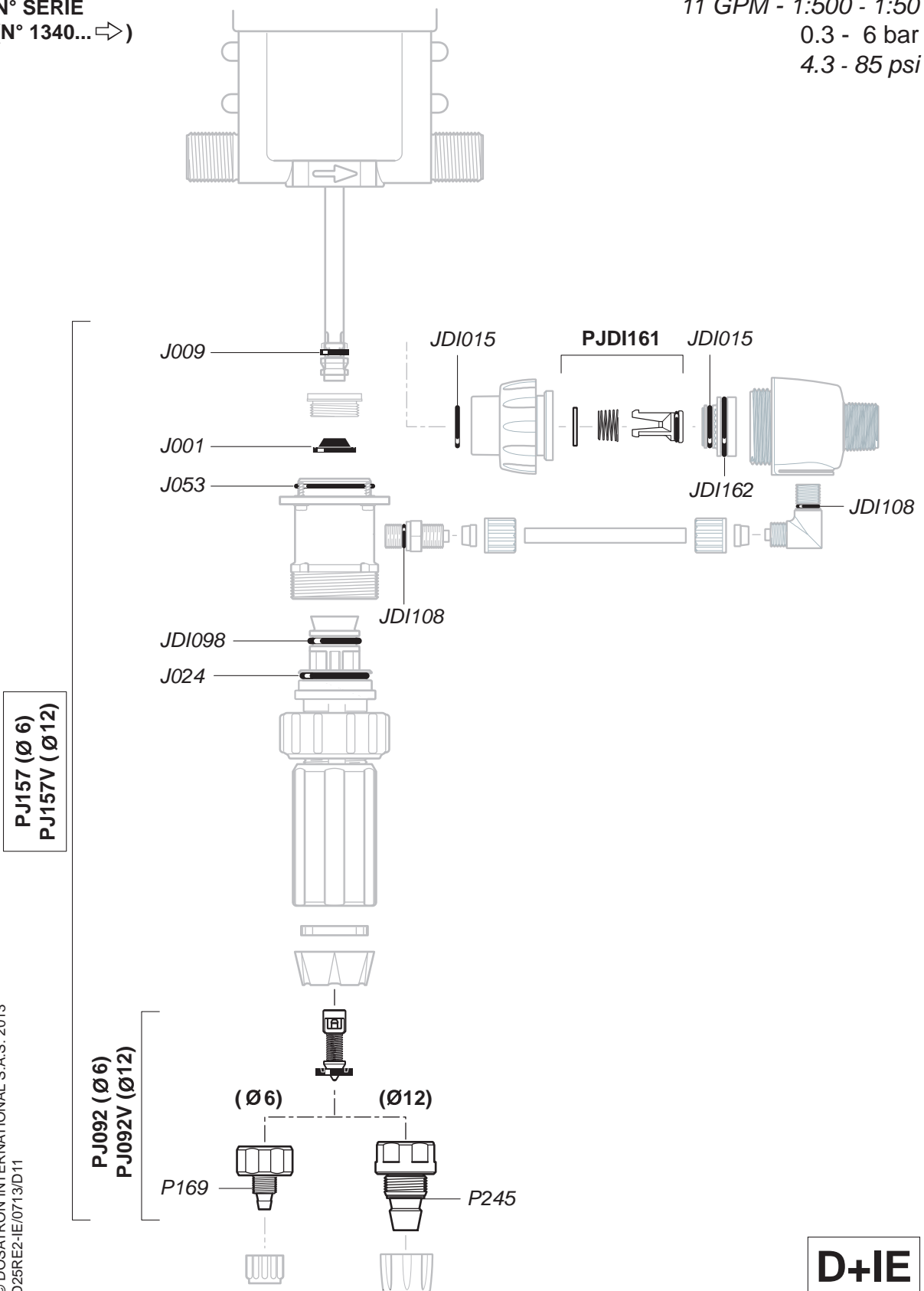
© DOSATRON INTERNATIONAL S.A.S. 2013
D25RE2-IE/0713/D10

D+IE

D25RE2-IE

N° SERIE
(N° 1340... →)

2.5 m³/h - 0.2 - 2%
11 GPM - 1:500 - 1:50
0.3 - 6 bar
4.3 - 85 psi

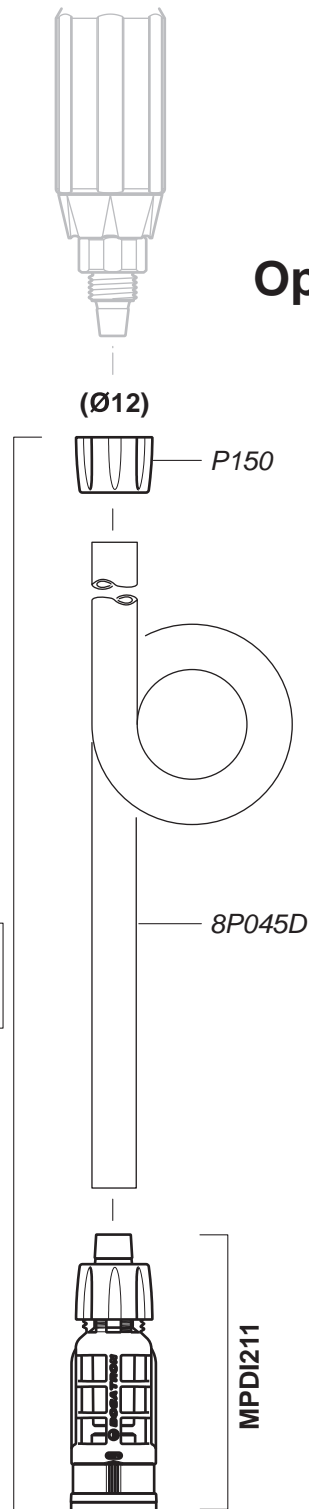
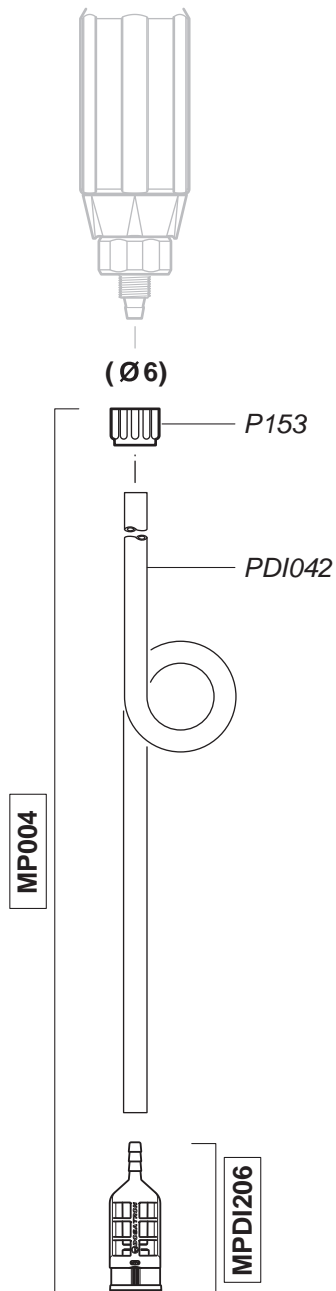


© DOSATRON INTERNATIONAL S.A.S. 2013
D25RE2-IE/0713/D11

D+IE

D25RE2-IE

2.5 m³/h - 0.2 - 2%
11 GPM - 1:500 - 1:50
0.3 - 6 bar
4.3 - 85 psi



Option "V"