



DOSATRON®

WATER POWERED DOSING TECHNOLOGY

2.5

m³/h

D 25 PRODUCTLIJN



TECHNISCHE GEGEVENS

- Doseerbereik: **0.07 – 10 %**
[1 : 1500 - 1 : 10]
- Waterdoorstroming* : **10 l/uur - 2.5 m³/uur****
[0.16 l/min - 41.66 l/min]
[1/3 US Pint/min - 11 US GPM]
- Werkdruk: **0.3 - 6 Bar****
[4.3 PSI - 85 PSI]
- Injectie capaciteit: **0.007 - 200 l/uur**
[0.004 US Fl oz/min - 0.88 US GPM]

*Raadpleeg ons voor aandrijving met andere vloeistoffen dan water**D 25 RE 10: zie omme zijde

Een unieke techniek; alle doseerfuncties in één apparaat

Doseertechniek:

Proportioneel zonder elektriciteit

Aandrijving:

Waterdoorstroming en -druk

Geïntegreerde functies :

- **Dosering:** volumetrische hydraulische motor
- **Injectie:** proportionele en continue injectie van vloeibaar of oplosbaar concentraat
- **Regeling:** proportionaliteit aangestuurd door de waterdoorstroming
- **Menging:** automatische geïntegreerde menging

Inhoud verpakking:

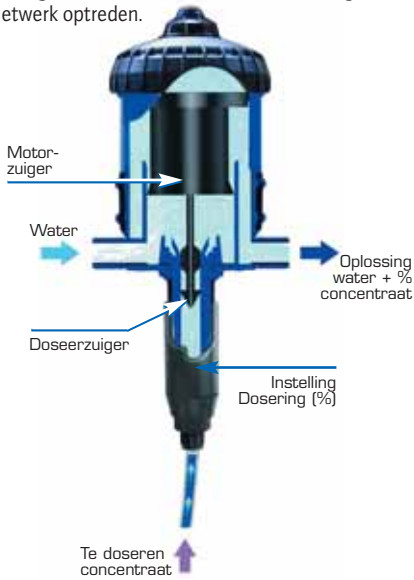
- 1 Dosatron, 1 muurbevestiging,
- 1 doorzichtige aanzuigslang, lengte 175 cm [69"],
- 1 gebruiks- en onderhoudsvoorschrift



D 25 PRODUCTLIJN

Werking

De Dosatron, aangesloten in het waterleidingnet, gebruikt de waterdruk als enige aandrijfkraft voor de motorzuiger. Deze drijft een doseerzuiger aan, die het concentraat opzuigt in het ingestelde percentage en het vervolgens mengt met het aandrijvende water. De aldus verkregen oplossing wordt vervolgens via de leidingen verdeeld. De geïnjecteerde hoeveelheid concentraat is ten alle tijde proportioneel aan de hoeveelheid water die door de Dosatron gaat, ook als er eventuele schommelingen in de waterdruk en-doorstroming in het netwerk optreden.



Technische Gegevens

Algemeen	
- Max. temperatuur	40° C [104° F]
- Min. temperatuur	5° C [41° F]
- Doseerwaarde	b.v. Instelling 1 % = 1 : 100 = 1 deel concentraat + 100 delen water
- Gemiddelde nauwkeurigheid	+/- 5 % (grafiek op aanvraag)
- Reproduceerbaarheid	+/- 3 % (API 675 Standard)
- Drukverlies	0.3 - 1.9 bar [4.35 - 27 PSI] afhankelijk van model en bedrijfsomstandigheden (grafiek op aanvraag)
Andere geïntegreerde functies	
- Ingebouwde filter	nee
- Aansluitingen in- en uitlaat	3/4" M: BSP- NPT Ø 20 x 27 mm
- Ingebouwde bypass	Optie
- Ingebouwde ontluchting	ja
- Ingebouwde anti hevel klep	nee
Aandrijving	
- Motor	hydraulische differentiaalzuiger
- Motor inhoud	0.45 L [0.118 US Gallons] (1 cyclus, ofwel 2 'klikken')
- Mengkamer	ingebouwd
Dosering	
- Injectie	interne injectie bij inlaat
- Doseerzuiger	enkelwerkend effect, injectie bij opgaande slag
- Aanzuigterugslagklep	veerbelast
Aanzuigen	
- Zelfaanzuigend	ja
- Maximale viscositeit van het concentraat	400 cPs bij 20°C [68°F] - 'V' Kit voor viskeuze concentraten aanbevolen vanaf 200 cPs
- Maximale aanzuighoogte of lengte	4 m [13ft]
- Aanzuigfilter	ja - met ballast

Standaardmaterialen

Pomphuis: Polyacetal, EPDM
 Motorzuiger: Polypropyleen, Polyamide, VF of HT, Roestvrijstaal, Polyacetal
 Doseerdeel: Polypropyleen, Polyethyleen, Hastelloy (Veer aanzuigterugslagklep)
 Aanzuigslang: PVC

Beschikbare Opties

(■): Optie ●: Serie ★: voor dit model niet beschikbaar of niet nodig)

Optimale bestendigheid

- AF: aanbevolen dichtingen voor alkalische concentraten
- VF: aanbevolen dichtingen voor zure concentraten, olie, desodoriserend middel, bestrijdingsmiddel
- PVDF: pomphuis
- H: Hastelloy zuigerstang
- IE: met externe injectie
- V: Kit voor viskeuze concentraten
- Aanzuigslang: speciale slang en voetventiel beschikbaar



PVDF-Pomphuis + IE.



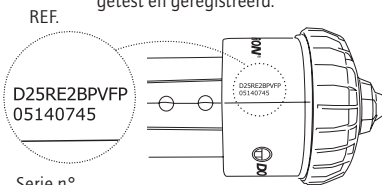
IE

Optimale Installatie

- BP: ingebouwde bypass
- ★ Andere koppelingen
- Riem: extra bevestiging
- Andere: ons raadplegen

Deze opties maken het mogelijk de Dosatron aan Uw gebruik aan te passen. Neem contact op met onze technische dienst voor hulp bij het bepalen van de opties die U eventueel nodig heeft.

Iedere Dosatron wordt in de fabriek getest en geregistreerd.



CUSTOMER SERVICE - KLANTENSERVICE

Instelling proportionele dosering

Het instellen van het gewenste percentage gebeurt door de bovenste rand van de instelling overeen te laten komen met de betreffende positie op de schaalverdeling. De hoeveelheid opgenomen concentraat is proportioneel aan de hoeveelheid water die door de doseerpomp stroomt: b.v. Instelling 1 % = 1 : 100 = 1 deel concentraat + 100 delen water.

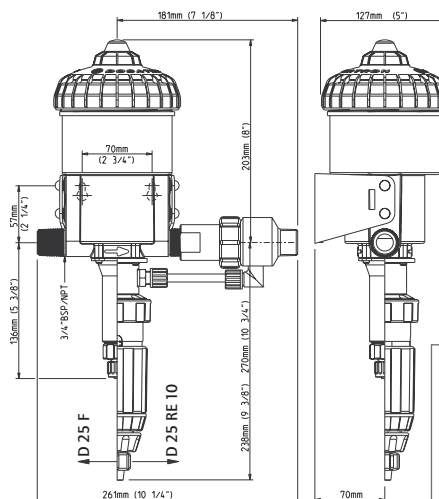


Productlijn 2.5 m³/h

REF.	DOSERING	DRUK
VASTE INSTELLING		
D 25 F 02	0.2 %	0.3 - 6 bar
D 25 F	0.8 %	0.3 - 6 bar
D 25 F 1	1 %	0.3 - 6 bar
D 25 F 2	2 %	0.3 - 6 bar
BUITENINSTELLING		
D 25 RE 1500	0.07 - 0.2 %	0.3 - 6 bar
D 25 RE 09	0.1 - 0.9 %	0.3 - 6 bar
D 25 RE 2/IE	0.2 - 2 %	0.3 - 6 bar
D 25 RE 5/IE	1 - 5 %	0.3 - 6 bar
D 25 RE 10/IE*	3 - 10 %	0.3 - 4 bar

*Max. doorstroming 2m³/uur

Andere productlijnen voor het behandelen van water met een doorstroming tot 0.7 m³/uur, 1.5 m³/uur, 2.5 m³/uur, 4.5 m³/uur, 8 m³/uur, 20 m³/uur, 30 m³/uur, 60 m³/uur... zijn tevens beschikbaar. Raadpleeg ons voor speciale modellen, toebehoren of specifieke systemen.



DOSATRON INTERNATIONAL S.A.S.

Rue Pascal - B.P. 6 - 33370 TRESSSES (BORDEAUX) - FRANCE
 Tel. 33 (0)5 57 97 11 11 - Fax. 33 (0)5 57 97 11 29 / 33 (0)5 57 97 10 85
 e.mail : info@dosatron.com - http://www.dosatron.com

Dit document heeft geen contractuele verplichtingen en is slechts bedoeld ter informatie. DOSATRON INTERNATIONAL S.A. behoudt zich het recht voor modellen of specificaties zonder voorafgaande informatie te wijzigen. © DOSATRON INTERNATIONAL S.A.S. 2007

FT/GAMME D 25-NL/06/08